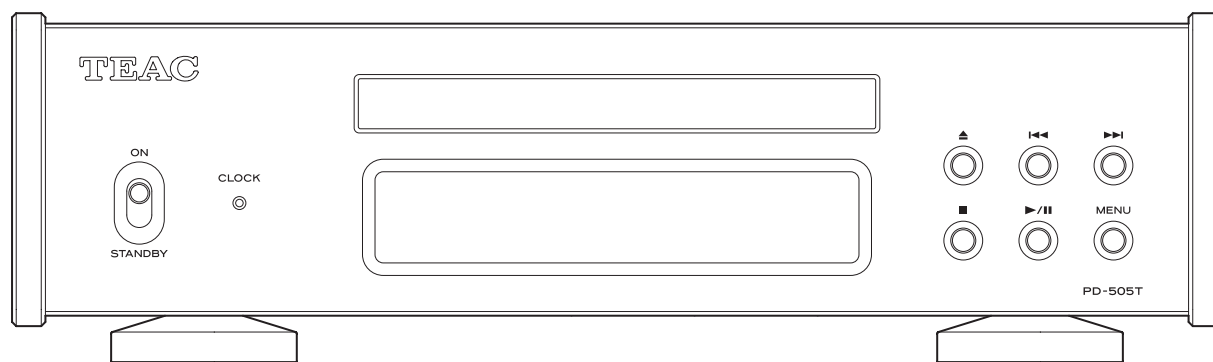


TEAC

PD-505T

CD Transport

使用説明書



COMPACT
disc
DIGITAL AUDIO

您對本產品的選擇充分顯示了您對音響設備的精通，我們十分感謝您的惠顧，並為本公司提供優質產品一貫傳統而感到無比的自豪。為使您的裝置與使用能得到最好的發揮，我們建議您在連接和操作您的系統之前，花點時間閱讀本說明書。這樣可以掌握系統連接方法和使用要點，讓您的欣賞與享受從一開始就能獲得增強。您將會發現，我們的設計、製造與操作方便及可用性，均為滿足顧客的需求所作的各種探索與努力。

請妥善保管本說明書以備將來查用。

備忘記錄

當您要向經銷商提出諮詢和維修要求時，請參看保證書上之品牌機型和型號。

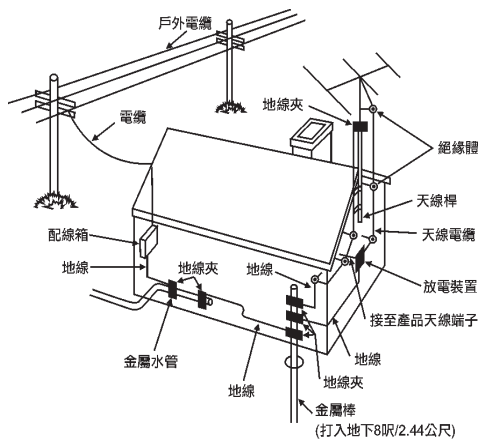
機型：_____ 機號：_____

開箱

請小心開箱並注意將全部附件放在一個地方，以防止遺失。請檢查任何搬運損壞的可能。如果您的裝置有損壞或不能操作，請立即通知貴地經銷商。如果裝置直接運到您的住處，請您儘快與裝運公司聯繫。祇有收貨人(接收裝置的個人或公司)才有權利就搬運損壞問題向承運者提出賠償。我們建議您保存好原裝紙箱和包裝材料，以備將來搬運時使用。

重要的安全工作！

在安裝系統前請確認室內插座及室外天線的接地線是否確實做好，當雷擊或漏電現象產生時，它將有效保護您及器材的安全。關於接地導線的尺寸，接地電極的連接辦法，以及對接地電極的各種要求，請查閱國家電氣規程的810節，ANSI/NFPA No.70-1984，並參照以下示意圖。



根據“國家電氣規程”的地線接地圖例



CAUTION
RISK OF ELECTRIC SHOCK
DO NOT OPEN



警告：為了降低電擊風險，請勿移動上蓋(或後背板)，機箱內部沒有任何可供用戶使用的零件。若您需要維修服務，請洽當地合格電器維修人員為您處理。



正三角形內有箭頭的閃電標誌，提醒用戶注意：機箱內部存有足以讓人觸電的未被絕緣電壓。



正三角形內為驚嘆號的標誌，提醒用戶注意：請參考電器商品所附的印刷品中，重要的操作保養須知。

警告：為了預防火災或電擊，請勿將本產品暴露在雨中或溼氣中。

重要安全指示

- 請勿移除外殼或打開產品讓內部零件外露。機箱內部沒有任何可供用戶自行維修的零件。
 - 若您的產品出現問題，請接洽您購買此產品的商店尋求服務。在問題尚未解決之前，請勿繼續使用本產品。
 - 未按照說明書指示控制、修改、操作產品，可能會導致輻射外洩的危險。
- 1) 請詳讀本說明書。
 - 2) 請妥善保存本說明書。
 - 3) 請注意所有警語。
 - 4) 請遵照本說明書內所有指示。
 - 5) 不要在接近水的地方使用此機器。
 - 6) 僅用乾布擦拭清潔機器。
 - 7) 請勿擋住通風口，請遵照廠商指示安裝機器。
 - 8) 不要將本產品安裝在熱源附近，例如散熱器、暖氣機、暖爐、或其它會產生熱能的設備(包含擴大機)。
 - 9) 不要使用無極性區分插頭或安全功能失效的接地型插頭。極性區分的插頭有兩片導電片，其中一片較寬。接地型插頭則有兩片導電片及第三根接地針腳。較寬的導電片或第三根針腳皆是為了保障您的安全而設計的。若產品所附的插頭無法插入您的插座，請尋求電器技師更換新的插座。
 - 10) 請避免踩踏或扭轉電源線，尤其是插頭、多孔插座以及機器與電源線連接的地方。
 - 11) 僅使用製造商指定的附件/零件。
 - 12) 僅使用製造商指定的運貨車、底座、三腳架、托架或桌子，或與機器一同



重要安全指示

售出的配件，使用運貨車時，同時移動運貨車與機器時請特別小心，避免受傷或商品翻覆。

- 13) 下大雷雨或長時間不使用機器時，請將機器的插頭拔除。
 - 14) 若需服務，請尋求合格專業人員協助，機器損傷時，維修是必須的，例如電源線或插頭損壞、有液體濺入或物體掉落於產品內、機器曝於雨中或濕氣中、機器無法正常操作或掉落到地上等。
- 當機器的POWER或STANDBY/ON鍵切換不在ON位置時，機器將會由壁上AC插座消耗微量非操作性電力。
 - 本產品應該儘可能地放置在靠近AC交流電插座，您才可以隨時容易地拔除電源插頭。
 - 將耳機或頭戴式耳機與機器一同使用時，請特別小心，產生的過大音量可能造成聽覺損傷。

請注意：

- 請勿讓機器受液體潑灑。
- 請勿將任何帶有液體的物品置於機器上，如：花瓶。
- 前面板左右兩側的把手是裝飾用，移動器材時，請勿透過把手搬運。
- 請勿將機器放置在受侷限範圍內，例如書架堆或類似的傢俱。
- 插座使用延長線時，切換開關須保持隨時可輕易操控。
- 若產品使用電池(包含電池組或安裝電池)，請勿將電池曝於日光、火源或過多的熱源中。
- 請注意：此產品使用可替換的鋰電池：若電池更換成不正確類型的電池，會有爆炸的危險。僅限更換相同或同型的電池。

警告：

Class I類結構的器材，使用的電源線有接地插頭應該連接配有保護性三腳接地結構的AC交流電源插座。

⚠ 使用電池注意事項：

錯誤使用電池會造成電池破裂或是液體流出導致火災、受傷或弄髒附近物品。請詳細閱讀及遵行下列注意事項：

- 請確認將電池以正確的正負極(⊕/⊖)連接。
- 請使用相同類型的電池，請勿混用不同類型的電池。
- 若長時間不使用遙控器(超過一個月)，請由遙控器的電池座中移除電池，防止液體滲出。
- 若液體已經滲出，請擦拭電池座內的液體，並且更換電池。
- 請勿使用規定以外的電池類型，且不要將新舊電池混合使用；請勿混用不同類型的電池。
- 請勿將電池加熱、拆解或投入火源或水中丟棄。
- 請勿將電池與其他金屬物品一起攜帶或儲存，電池有可能會短路、漏電或爆裂。
- 切勿將電池充電，除非是可充電電池種類。
- 請勿將電池暴露在極低氣壓下，否則可能導致易燃液體或氣體爆炸或洩漏。

雷射資訊

該雷射產品是符合 EN 50689:2021 的消費型雷射產品，符合所有消費型雷射產品的要求，但吸引兒童的產品除外。

本產品包含雷射系統，根據 IEC 60825-1:2014 被歸類第一級雷射產品(Class 1 Laser Product)。此類在正常使用時不需要特別注意。為了避免暴露於雷射光束中，請勿嘗試打開機體。

雷射：

類型：	EP-C101
製造商：	EVER BRIGHT ELECTRIC SCIENCE & TECHNOLOGY(BEIHAI)LTD.
雷射輸出：	在接物鏡上小於0.7mW
波長：	790±25 nm (CD)

操作手冊內容

感謝您購買TEAC的產品，請詳讀本操作手冊，以讓機器達到最佳性能。閱畢此手冊後，請將手冊與保證卡置於安全處，以供未來參考。

重要安全須知.....	3
CD結構的浮動鑲嵌設計.....	4
關於運輸螺絲鎖.....	5
光碟片注意事項.....	6
附件.....	7
使用TEAC全球網頁.....	7
維修與保養.....	7
使用之前.....	7
使用遙控器須知.....	8
連接方式.....	9
名稱與功能(遙控器).....	10
名稱與功能(主機).....	11
顯示幕.....	12
基本操作.....	13
設定.....	17
疑難排解.....	21
規格.....	23

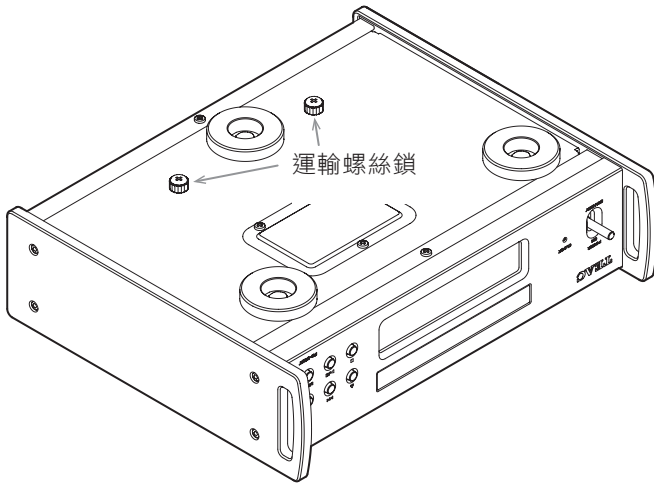
CD結構的浮動鑲嵌設計

感謝您購買TEAC的產品。為了增進音質，整個CD機械配置浮動結構，並沒有固定在機箱上。整體機械結構包含承盤可以稍稍的往前、往後、往左、往右移動。這是特別設計，請勿擔心。

此說明書中其他公司名與產品名，為其公司專有的商標或註冊商標。

關於運輸螺絲鎖

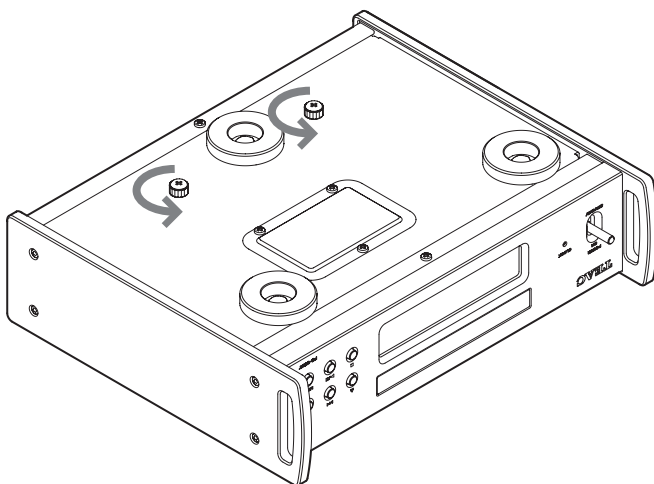
PD-501T的CD機構採用半浮動結構，不完全固定在底盤上。出於這個原因，在出廠前，運輸鎖定螺釘已安裝在設備底部，以保護CD機構在運輸過程中免受振動。



安裝器材前

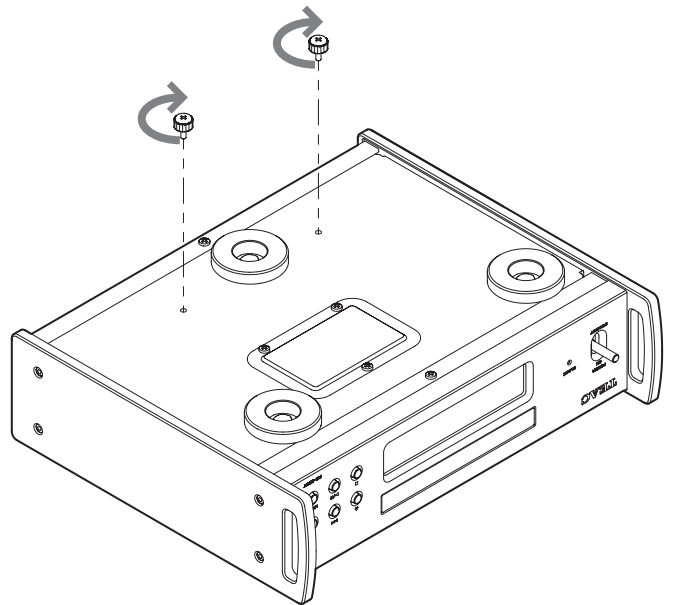
在安裝器材之前，卸下兩個運輸螺絲鎖。

- 將運輸螺絲鎖保存在安全的地方，因為您需要在以後運輸器材之前重新安裝它們。



運送器材前

在運輸器材之前，重新安裝器材時拆下的兩個運輸螺絲鎖。



光碟片注意事項

本機可播放的光碟片類型

CD上印有「COMPACT disc DIGITAL AUDIO」的符號



本機可播放CD-R/RW以CD音頻格式(CD-DA)錄製並且正確完成封片過程的光碟片。

此機無法播放8cm的CD。
無法使用轉接頭。

⚠ 警告:

若你試圖播放任何其他類型的光碟片，可能會產生損壞喇叭與聽力的噪音。請勿嘗試播放以上所示之外的光碟片。

- 本機無法正確地播放不符合CD標準規格的防拷貝光碟片、雙層光碟片、與其他不符合Red Book CD標準的特殊光碟片。若您在本機播放上述光碟片，無法保證操作及音質，若因特殊光碟的播放而造成問題，請聯絡販賣光碟片的商店。

CD-R/CD-RW光碟片

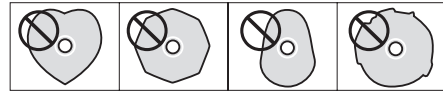
此機器可以播放audio CD格式(CD-DA)的CD-R/CD-RW光碟片。

- 請確認光碟片是以CD燒錄器封片。
- 由於光碟片的品質與錄音情況，有時可能無法播放，相關的詳細資料，請參考您目前使用設備的操作手冊。
- 若您對於CD-R或CD-RW光碟片有任何問題，請直接聯絡販賣光碟片的商店。

使用前須知

- 請勿播放破裂的光碟片，因為它們可能會損壞機器。
- 請使用柔軟的油性簽字筆在標籤面書寫，請勿使用原子筆或硬筆書寫，這樣可能會損壞光碟片的燒錄面，使光碟片無法播放。
- 請勿使用安定器，使用一般的CD安定器在本機上，可能導致機械系統失效。

- 請勿使用不規則形狀的光碟片(八角型、心型、或名片型)，此類光碟片會損害本機。



- CD-R/CD-RW的光碟表面上有印刷標籤時，請勿長時間將此光碟滯留於機器內，可能會黏在機器內並很難取出，甚至損傷本機。
當不使用時，請取出並放置於光碟盒內。如果可以請盡量避免使用這類印刷光碟，因為很容易黏在機器內。

放置光碟片

- 將光碟片有標籤的那面朝上放入。
- 請小心處理光碟片，若有檔案的那一面(沒有標籤的那面)被刮傷、沾有指紋或者髒汗或毀損，在播放的時候可能會造成錯誤。
- 若要从光碟盒中取出光碟片，請按壓光碟盒的中心，小心地握住光碟片的邊緣向上取出光碟片。



取出光碟片



握住光碟片

收藏光碟片

- 播放結束後，請將光碟片放回光碟盒中，否則，可能會造成光碟片彎曲或刮傷。
- 請勿使光碟暴露在陽光直射處、潮濕或炎熱的地方。這麼做光碟片會變形或損壞，無法播放音樂。
- CD-R與CD-RW比一般CD對熱和紫外線的影響更敏感，因此請避免將光碟片放在陽光直射或會產生熱能的設備附近。
- 儲藏光碟片之前，必須先進行清潔，若光碟片沒有保持清潔，可能會造成跳針或聲音品質降低。

清潔光碟片

- 光碟片包含檔案的那面(沒有標籤的那面)有指紋或是有灰塵時，請用柔軟的乾布由中央往邊緣擦拭。



- 請勿使用唱片清潔劑、抗靜電處理、稀釋劑或類似的化學溶劑清理光碟片，這些化學溶劑可能會損害光碟片的表面。

附件

開箱時，請確認箱子內是否內含以下所有附件。
若有任何配件短缺或因運送過程而損壞請聯絡您所購買的經銷商。

電源線 x1
遙控器(RC-1338) x 1
遙控器電池(AAA) x2
毛氈墊 x 3
保證卡 x1
操作手冊 x1

使用TEAC全球網頁

您可以從TEAC全球網頁下載此型號的更新檔：
<https://teac.jp/int/>

點擊頁面右上角的語言，選擇需要的國家或地區，
進入對應語言的頁面。

維修與保養

使用稀釋的中性清潔劑沾溼軟布，將機體上蓋與表面的髒污擦拭乾淨。

請勿使用化學處理的溶劑、稀釋劑或其他相似成分的溶劑，因為它們可能會破壞機器的表面。

⚠ 為安全起見，在清潔器材前請將電源線從插座拔除。

使用之前

- 由於器材很重，安裝時請小心謹慎預防受傷。
- 前面板左右兩方的把手為裝飾，請勿用手穿越或是提起機器。
- 請勿將機器安裝於可能產生熱能的地方，包含陽光直射處，靠近散熱器、暖氣機、火爐或是其他會產生熱能的裝置，此外，請勿將機器置於擴大機上方，或置於任何會產生熱能的設備上面。這麼做可能會造成機器變色、變形或故障。
- 請避免將機器放置於灰塵過多、過冷及過度潮濕的地方。
- 安裝機器時，請確保機器與牆壁和其他設備之間至少留有一些空間(至少3cm)，讓機器能夠良好散熱。若您將機器放在架子中，舉例來說，請在機器上方至少留有5cm的空間，且在機器後方至少留有10cm的空間。若沒有留下這些空間，熱能可能會累積於機器中，並且造成火災。
- 請將器材放置平穩的地方。
- 請勿將任何物品放置於器材上方。
- 光碟播放時會高速轉動，因此播放時請勿嘗試抬高或移動本機，否則可能傷害光碟片或本機。
- 要移動機器或要將機器包裝好到其他地方安裝時，請將正在裝載的光碟片取出，移動裝有光碟片的機器可能會造成損壞。
- 相連接的當地電壓應符合本機身後面板標示電壓。若您對此有任何疑問請聯絡電工人員。
- 請勿打開機體，此舉可能損壞線路並產生電擊。若有異物掉落至箱體內，請洽當地經銷商或維修人員為您服務。
- 從牆壁上插座移除電源線時，請務必緊握插頭直接拔出，請勿僅拉電線。

關於腳錐

點接觸式腳錐與機座底部連接鬆動，保有一些空隙，所以當PD-505T舉起時，腳錐會稍微移動。該裝置被設計成在放置時靠在腳錐上，這樣腳錐就不會對機身施加不必要的壓力。

- 腳錐在底部會有些鬆動，但這不是瑕疵。
- 為避免本機刮傷地板表面或放置地點，您可以將產品所附的毛氈墊放置於腳錐座的底部。

本機的上面板帶有一些間隙。

- 面板會輕微移動，但這不是瑕疵。

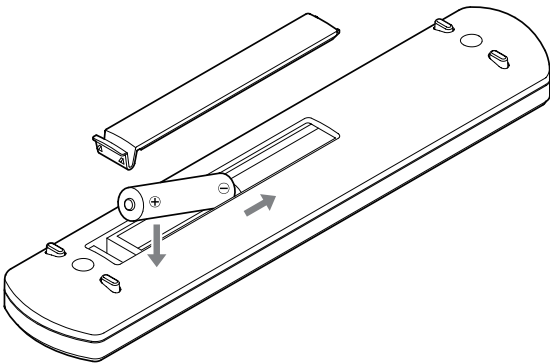
使用遙控器相關須知

使用電池注意事項

- ⚠ 錯誤使用電池會造成電池破裂或是液體流出導致火災、傷害或使附近的物品受到汙損。請詳細閱讀及遵行第3頁注意事項。
- 使用遙控器的時候，將遙控器對準主機遙控感應器方向，距離為5公尺之內。確認主體與遙控器之間無障礙物。
- 若訊號接收器直接曝於陽光或強光下，遙控器可能會無法運作，若此情況產生，請將機器移至別處。
- 請注意，使用此遙控器，可能會無意地操控其他透過紅外線操作的器材。

安裝電池

請從遙控器的背面將電池蓋移除，並放入兩個AAA電池，電池的正負極如下擺放，最後蓋上後蓋。



更換電池

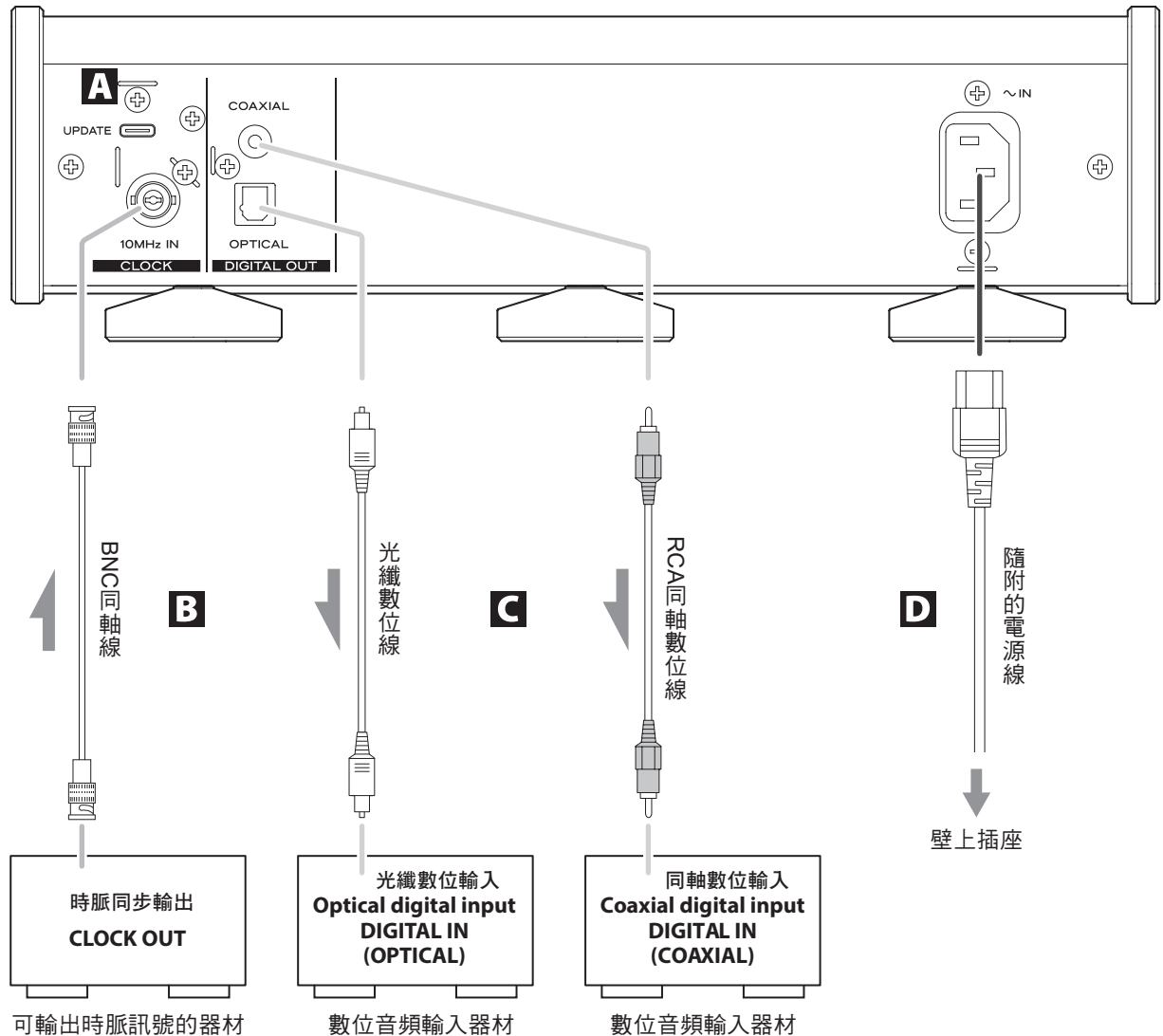
如果遙控器和主機之間，操作距離愈來愈近，或者是機器對遙控器的按鍵沒有反應，請更新電池。

請根據電池的說明或是當地政府的規定，丟棄使用過的電池。

連接方式

⚠ 開啟機器之前，請完成其他所有連接

- 安裝時請詳閱要連接器材的說明書，並遵循指示。
- 請勿將線材與電源線綑綁在一起。這麼做可能會因為雜訊干擾而出現噪音。
- 請將所有連接插頭確實連接。



母
叉

A UPDATE / 維修埠

此端口用於維護更新。除非我們的服務部門指示，否則不要將任何東西連接到此端口。

B 時脈同步輸入端子(10MHz IN)

使用此時脈輸入端子輸入10MHz 同步信號。請使用市售的BNC同軸線進行連接。

C 同軸/光纖數位音頻輸出端子

輸出數位音頻。連接至數位音頻器材的數位音頻輸入端子。

請使用市售RCA同軸數位線或矩形端子光纖數位線進行連接。

D AC電源插座(~IN)

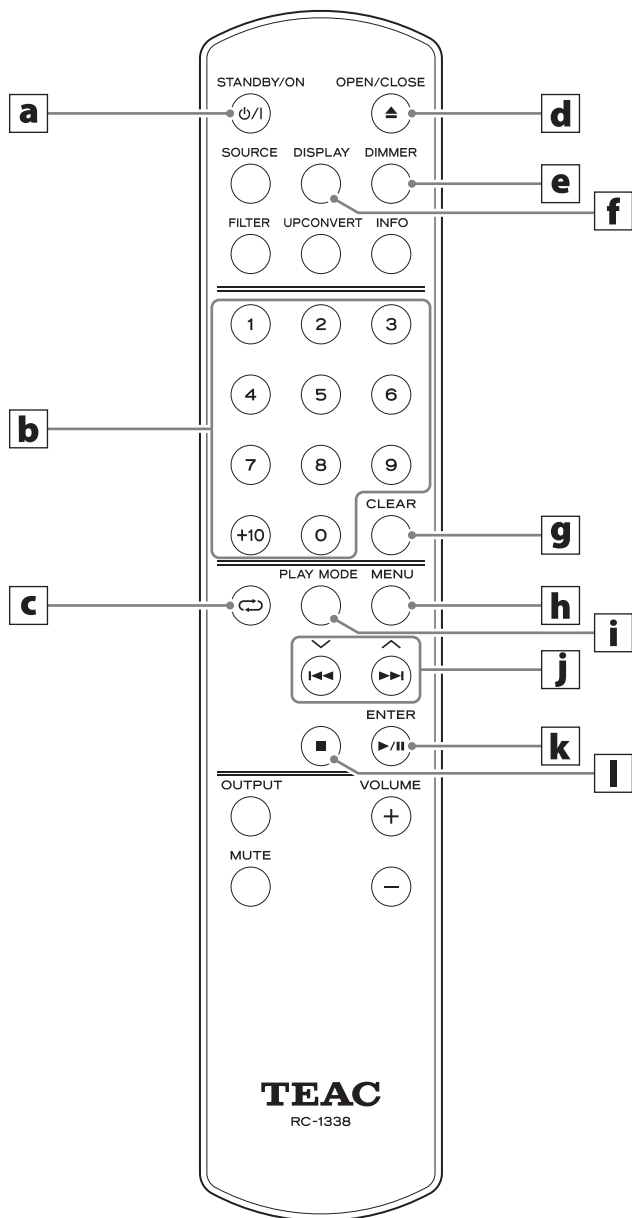
連接產品所附的電源線到此插座中。

完成所有連接後，請將電源線插頭插入插座中。

⚠ 僅能使用TEAC隨附的電源線，使用其它電源線可能導致火災或電擊危險。

⚠ 長時間不使用本機時，請先拔除電源插頭。

名稱與功能(遙控器)



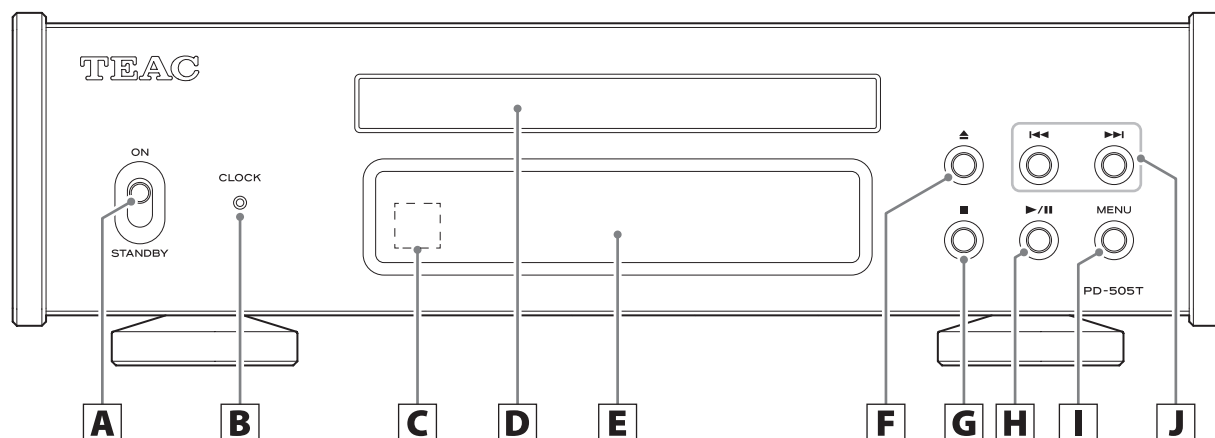
本說明書中的指示，解釋按鍵的操作方式，如果遙控器與主機有相同功能的按鍵時，按鍵亦能以相同方式操作。

- a** STANDBY/ON / 待機/開機鍵
開機或是進入待機模式。
- b** 數字鍵
選擇與編輯曲目。
- c** 重複播放鍵(↔)
重複播放曲目。
- d** OPEN/CLOSE (▲) / 承盤開啟/關閉鍵
按壓此鍵開啟/關閉光碟承片盤。
- e** DIMMER / 顯示幕亮度鍵
調整主機顯示幕的亮度。
- f** DISPLAY / 顯示幕鍵
- g** CLEAR / 清除鍵
清除已編輯的曲目。
- h** MENU / 目錄鍵
按此鍵進入設定模式。(第17頁)
於設定模式時按此鍵，以回到前一目錄。
- i** PLAY MODE / 播放模式鍵
切換編輯和隨機播放模式。
- j** |◀▶| 跳躍鍵 / ^/∨ 上下鍵
按壓此鍵向前/向後選擇曲目。
播放時長按此鍵，以向前/向後搜尋。

當設定目錄開啟時
使用這些按鍵選擇設定值。
- k** ▶|| 播放 / 暫停鍵 / ENTER 鍵
停止播放時按壓此鍵開始播放。
當播放時按壓此鍵暫停播放。

當設定目錄開啟時
按壓此鍵開啟或確認設定值。
- l** ■ / 停止鍵
播放時按壓此鍵停止播放。

名稱與功能(主機)



A STANDBY/ON / 電源鍵

請使用此鍵開啟/關閉電源。

- 電源鍵為ON時，若螢幕仍然還是暗的，可能是以下原因所造成。
 - 電源開啟，但是DIMMER (顯示幕亮度)設定為自動關閉(AUTO OFF)。(第18頁)
 - 自動省電功能將機器置於待機狀態。(第19頁)
 - 尚未連接電源線。

欲將機器開啟，請按遙控器上面的STANDBY/ON鍵，或將電源鍵切換至OFF之後，再切換回ON。

B CLOCK 時脈指示燈

顯示時脈同步的狀態。

亮燈：此機器與時脈同步輸入端子(10MHz IN)的時脈訊號同步。

閃爍：沒有輸入時脈訊號，或機器無法進行同步。

熄燈：未使用外部時脈。

- 請參看第19頁時脈同步設定。

C 遙控器訊號接收器

負責接收遙控器的訊號。使用遙控器時，請將遙控器對準此訊號接收器。

D 光碟承片盤

在此裝載播放的光碟片。

E 顯示幕

顯示音頻播放資訊以及目錄相關資訊。

F ▲ 承盤開啟/關閉鍵

此鍵開啟/關閉光碟承片盤。

G 停止鍵 (■)

停止CD播放。

H 播放/暫停鍵 (▶ / II)

停止播放時按壓此鍵開始播放。

當播放時按壓此鍵暫停播放。

當設定目錄開啟時

按壓此鍵開啟或確認設定值。

I MENU / 目錄鍵

按壓此鍵進入設定模式。(第17頁)

於設定模式時按此鍵，以回到前一目錄。

J ◀◀/▶▶ | / 跳躍鍵

使用此鍵向前/向後跳躍選擇曲目。

當設定目錄開啟時

用來選擇設定值。

名稱與功能(主機)

自動省電功能

本機有自動省電功能(第19頁)。

原廠設定ON。

若沒有音頻輸出或是任何操作約30分鐘後，PD-505T會自動進入待機模式。

設定自動省電功能至OFF將關閉功能。(第19頁)

顯示幕亮度

可以調整顯示幕亮度(第19頁)。

原廠設定BRIGHT(亮)。

當啟動AUTO OFF(自動亮度關閉)時，沒有操作PD-505T時顯示幕會關閉。

- NO DISC(無光碟)或其他警示時會持續亮起。

顯示幕

開機時：



以上訊息顯示時，輸入訊源將會出現於顯示幕中。

當沒有光碟在機器內時：



顯示範例：停止播放時



曲目總數

總播放時間(分鐘：秒)

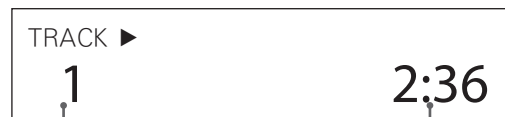
當光碟播放或暫停時，按壓DISPLAY(顯示鍵)改變顯示如下：

顯示範例：播放時



正在播放的曲目

已播放的時間(分鐘：秒)



正在播放的曲目

目前播放曲目剩餘
時間(分鐘：秒)

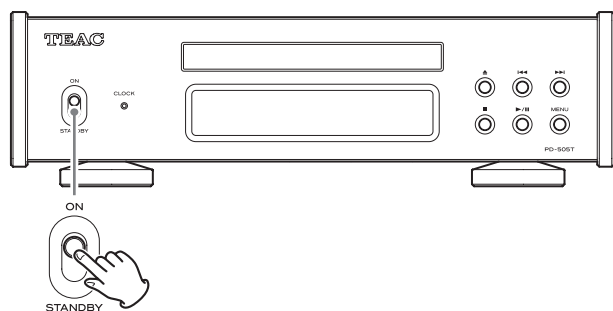


正在播放的曲目

光碟片剩餘播放時
間(分鐘：秒)

基本操作

1 切換STANDBY/ON鍵至ON位置以開啟機器。

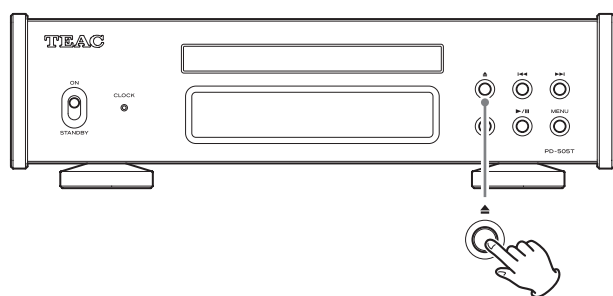


- 若此機器有連接立體聲擴大機，請確認擴大機的電源是最後才開啟。

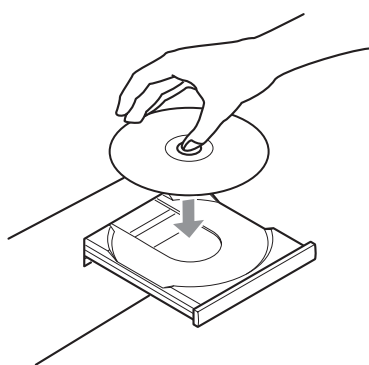
2 將音量關至最小聲。

將控制音量的器材關至最小聲(如立體聲擴大機)。

3 按壓(▲)鍵開啟承片盤。

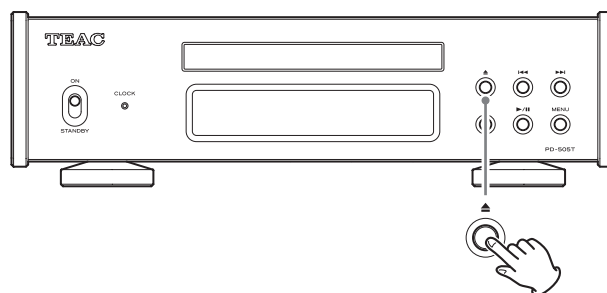


4 將光碟片置於承片盤的中央，標籤面請朝上。



- 一次請勿放置超過一片以上的光碟。
- 若光碟片偏移中心，光碟片可能會卡在裡面，造成承片盤可能無法開啟，請確認光碟片中心對準承盤中心。
- 承盤開啟或關閉時，請勿強迫用手操作。

5 再次按壓(▲)鍵關閉光碟承盤。



▲ 請注意在承片盤關閉時，不要夾傷手指頭。

“READING” (讀取中)會顯示在顯示幕上，本機開始載入光碟。

- 機器載入光碟片需要一些時間，請等到總曲目數字與總播放時間出現於顯示幕上。

當載入完成後，顯示幕如下所示：

顯示範例：

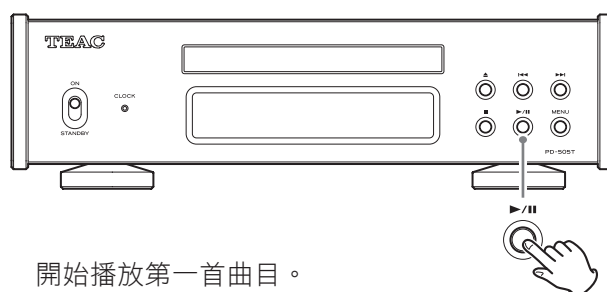


光碟曲目總數

總播放時間(分鐘:秒)

- 當POWER ON PLAY設定為ON(開啟)時，本機開機後會直接啟動播放。(第19頁)
- 若沒有光碟在機器內，顯示幕將顯示” NO DISC”。
- 若載入的光碟無法播放，顯示幕顯示” NO SUPPORT”。

6 按壓播放/暫停鍵 (▶/||)。



開始播放第一首曲目。

顯示範例：



正在播放的曲目

已播放的時間(分鐘:秒)

基本操作

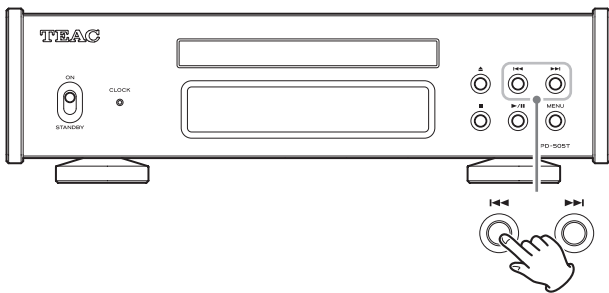
7 調整音量

調整控制音量的器材音量。(如：立體聲擴大機)

請注意：

- 出廠設定自動省電功能為開啟。(第19頁)
- 當DIMMER (顯示幕亮度) 設置為自動關閉(AUTO OFF)，顯示幕不操作時將關閉。(第19頁)

跳過/搜尋曲目

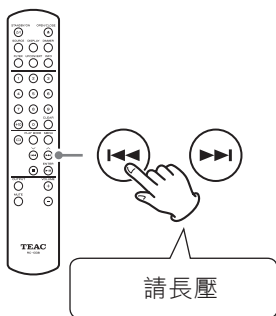


按壓跳躍鍵 **I◀◀/▶▶I**，向前或向後選擇曲目。持續按壓直到選擇到想要的曲目。
選擇曲目後，開始播放該曲目。

- 播放中按壓一次跳躍鍵 **I◀◀**，從頭開始播放該曲目。重複按壓跳躍鍵 **I◀◀** 將播放之前的曲目。

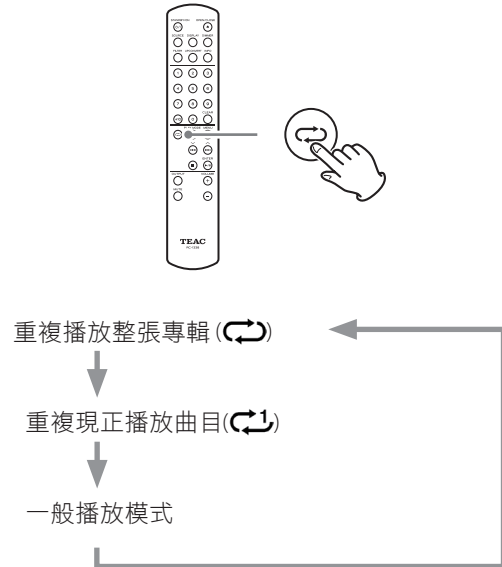
搜尋部分曲目

播放時，長壓遙控器跳躍鍵 (**I◀◀/▶▶I**) 可向前向後搜尋。當您找到您要聽的曲目，放開跳躍鍵 (**I◀◀/▶▶I**) 開始聆聽。



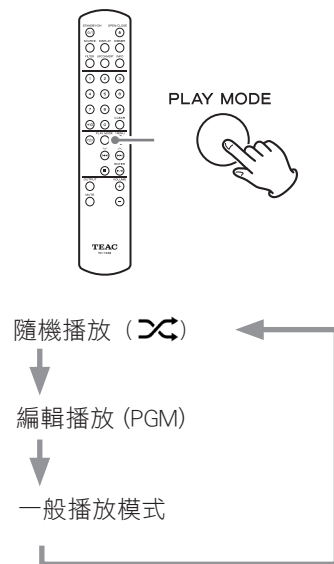
重複播放

按壓重複鍵 (◀↻▶)，會循環以下重複播放模式。



隨機播放

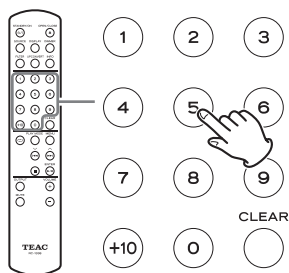
切換為隨機播放，請重複按壓PLAY MODE鍵直到符號 **∞** 出現在顯示幕右上方。
根據設定隨機播放模式會有不同。



- 隨機播放時，在按停止鍵 (■) 前都不會停止播放。
- 啟動隨機模式後，重複播放設定將無效。

基本操作

使用數字鍵選擇播放曲目



播放中或停止播放時，您可按壓數字鍵選擇曲目，並開始播放。

欲播放僅有個位數的曲目，請直接按相應的數字鍵。若欲播放兩位數的曲目號碼，請依需求按+10鍵數次後，再按與個位數相應的數字鍵，輸入完畢之後，即開始播放。

範例：

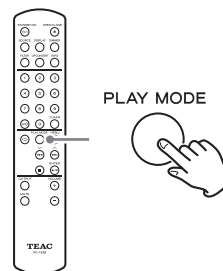
曲目7： (7)

曲目23： (+10) ⇒ (+10) ⇒ (3)

編輯播放清單

使用編輯播放功能

- 1 重複按壓PLAY MODE鍵直到顯示幕右上方出現PGM字樣。



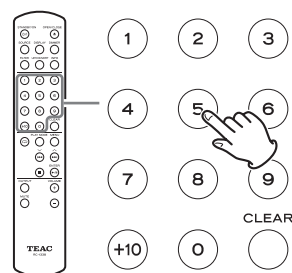
- 若播放中選擇PGM，目前播放的曲目會加入。
(步驟1)

請注意

即使承盤開啟也可以進行編輯播放。曲目1-99皆可編輯。當CD載入後，非CD本身的曲目會移除。

- 2 請按壓數字鍵新增播放清單的曲目。

請參閱「按壓數字鍵新增播放清單的曲目」指示輸入曲目號碼。



顯示範例：



基本操作

3 持續輸入您想要加入清單的曲目。

4 按壓遙控器上播放/暫停鍵(▶/||)開始清單播放。

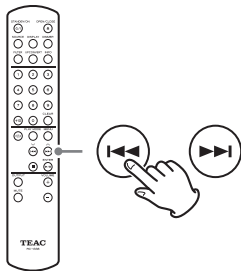
- 跳躍、搜尋和重覆播放功能在清單播放時皆可使用。

請注意

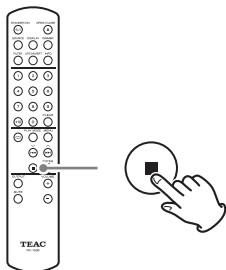
“PGM”出現在顯示幕右上方時，根據 PROGRAM PLAY設定，使用數字鍵輸入曲目數字時，會有不同情況。(第20頁)

確認編輯順序

播放停止時按壓跳躍鍵(◀◀/▶▶)，改變清單編號顯示允許清單順序確認。



確認結束按壓停止鍵(■)。



變更編輯曲目

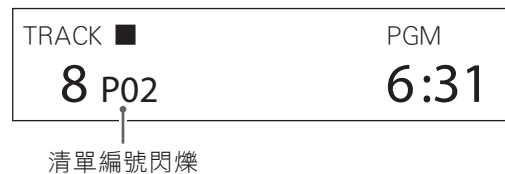
播放停止時按壓跳躍鍵(◀◀/▶▶)清單編號閃爍，顯示清單編輯模式啟動。

按壓停止鍵(■)結束清單編輯模式。

新增曲目

1 當播放停止時使用跳躍鍵(◀◀/▶▶)直到顯示您想要新增曲目的清單編號。

顯示範例：



2 使用數字鍵新增曲目。

顯示範例：



- 在此範列中第6首曲目被加入清單編號2，第8首曲目從編號2移到編號3。
- 持續輸入曲目號碼增加曲目。

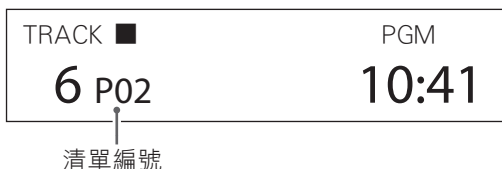
3 按壓停止鍵(■)結束編輯。

基本操作

清除選擇曲目

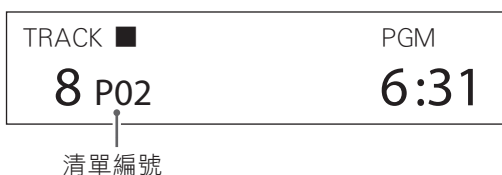
- 1 停止播放時使用跳躍鍵(◀◀/▶▶)顯示您想要清除的清單編號。

顯示範例：



- 2 點選CLEAR鍵從清單移除曲目。

顯示範例：



- 上述範例第6首曲目已從清單編號2刪除，清單編號3的曲目遞補為編號2。

- 3 按壓停止鍵(■)結束編輯。

請注意

停止播放時按壓CLEAR鍵，最後被加入的編號曲目會被刪除。

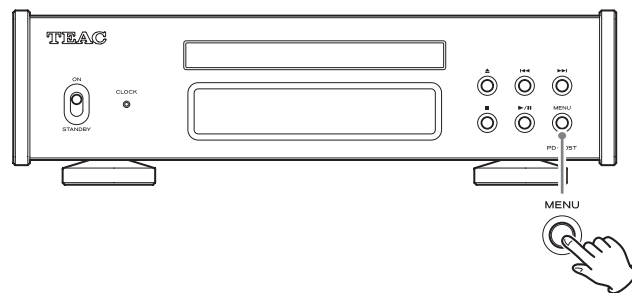
清除整個清單

以下任一動作皆可清除清單。

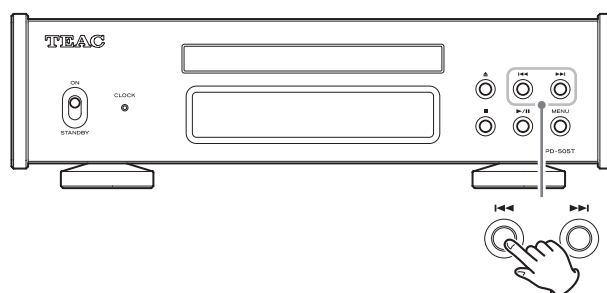
- 按壓PLAY MODE鍵直到PGM從顯示幕右上方消失。
- 退出光碟。

設定

- 1 按壓MENU鍵開啟設定目錄選項。



- 2 按壓跳躍鍵(◀◀/▶▶)選擇您想要選擇設定的項目。



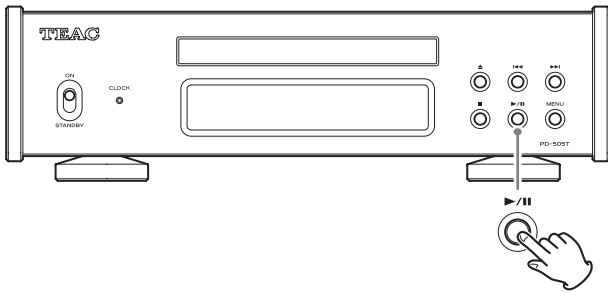
- 也可以使用遙控器的上下鍵(∧/∨)進行選擇。目錄中的項目將會以下述順序顯示。



冊
✕

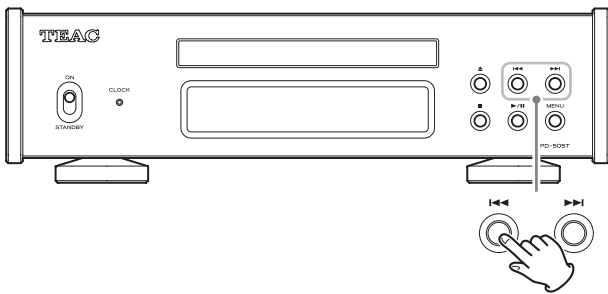
設定

3 按壓播放/暫停鍵 (▶/⏸) 進行確認。



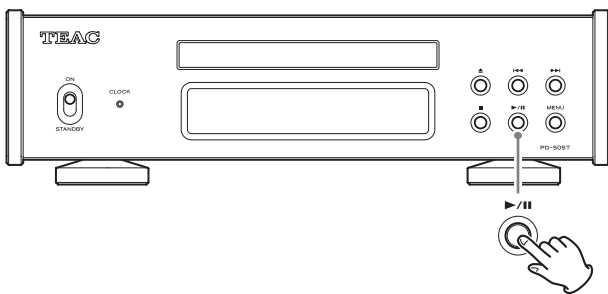
- 您亦可按遙控器上面的ENTER鍵。
- 目前設定值出現於顯示幕中。

4 按壓跳躍鍵 (◀◀/▶▶) 變更設定值。



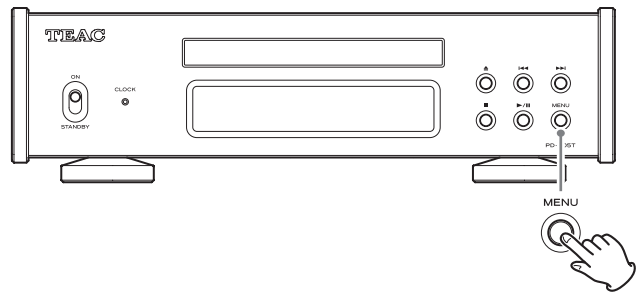
- 您亦可使用遙控器的上下鍵(∧/∨)。
- 按壓MENU鍵回到之前的設定項目選擇。

5 按壓播放/暫停鍵 (▶/⏸) 進行確認。



- 您亦可按遙控器的ENTER鍵。

6 變更設定完成後，按壓MENU鍵重新顯示輸入訊源狀態。



- 若您超過7秒鐘沒有進行任何操作，顯示幕將會恢復顯示輸入訊源狀態。

設定

時脈同步



OFF

不使用時脈同步。

ON

此機器的主時脈將會透過時脈同步輸入端子(10MHz IN)，同步到10MHz時脈輸入。

顯示幕亮度



BRIGHT

亮。

SLIGHTLY BRIGHT

微亮。

DARK

微暗。

AUTO OFF

自動關閉。

- 當沒有進行操作時，顯示幕關閉。

請注意

此設定可以直接使用遙控器上DIMMER鍵設定。

自動省電功能

此機器擁有自動省電功能。

- 機器出廠的時候，將會啟動自動省電功能。



OFF

關閉自動省電功能。

ON

若30分鐘沒有鎖定輸入訊號，機器將會自動進入待機模式。

- 自動省電設定的時間可以改變，時間到後進入待機模式。

自動省電時間設定

自動省電設定的時間可以改變，時間到後進入待機模式。



時間範圍為5-255分鐘，每次調整增加5分鐘(原廠設定30分鐘)。

設定

開機自動播放功能

開啟電源後，立刻自動播放。



OFF

當電源開啟時，不會自動播放。

ON

當電源開啟時，機器自動啟動播放。

隨機播放

可以選擇不同的隨機播放方式。



SHUFFLE PLAY

唱片中的每首歌曲都會播放一次。

- 除非有設定重複播放，當唱片中每一首曲子都被播放一次後，播放將會停止。

RANDOM PLAY

隨機播放整張唱片中的歌曲。

- 不管重複播放設定，播放都不會停止直到按壓停止鍵(■)。

編輯播放清單之輸入曲目設定

當數字鍵按壓後，曲目播放設定。



PLAY LATER

輸入曲目號碼後該曲加入編輯播放清單最後一首。目前播放的歌曲會持續播放。

PLAY NOW

輸入曲目號碼後該曲加入編輯播放清單最後一首，並立即開始播放。

資訊顯示

顯示本機器的韌體版本。



SYSTEM

本機系統的韌體版本。

CD DRIVE

CD驅動韌體版本。

疑難排解

若您在操作機器時有任何問題，在送修之前，請花點時間閱讀以下指示，若機器仍無法正常操作，請與您的經銷商聯絡。

一般

機器無法開啟

- 請確認電源線插頭已完全插入插座中，若插座為電源開關切換插座，請確認開關在ON的位置。
- 將不同的電器連接至插座以確認該插座是否有電。
- 若因為自動省電功能讓機器進入待機模式，請按遙控器上的STANDBY/ON鍵或重新開啟機器。

機器自動關閉

- 這是因為自動省電模式將PD-505T關機了，切換本機的STANDBY/ON鍵將機器開啟。
若有需要，請變更自動省電功能設定(第19頁)。

遙控器沒有作用

- 開啟PD-505T。(第13頁)
- 若是電池沒電，請更換全新電池(第8頁)。
- 若遙控器與機器之間有障礙物，遙控器將無法作用。請將遙控器對準機器的前面板，距離5公尺內。(第8頁)

電視或其他電子產品無法正常操作

- 由於操作此機器遙控器的關係，一些有無線遙控器功能的電子產品，可能無法正常操作。

有哼聲雜音

- 如果訊號線接近電源線、螢幕或其他或相似的干擾，請盡量增加器材與這些設備的距離。

無聲音輸出

- 若連接立體擴大機請調整擴大機音量。
- 重新確認與其他器材的連接。

CD 播放器

無法播放

- 請正確載入光碟，若光碟片放反了，請將標籤面朝上重新放置。
- 若光碟片變髒，請清潔光碟片表面。
- 若載入空白光碟，請放入有錄音內容的光碟。
- 根據光碟錄音品質和狀況，一些CD-R/ CD-RW光碟片也許無法播放。
- 未完成封裝的CD-R/CD-RW光碟片，將無法播放。

跳針

- 震動可能會讓聲音跳針，請將機器安置於穩定的地方。
- 若光碟片變髒，請清潔光碟片表面。
- 請勿使用有刮傷或者有裂痕的光碟片。

時脈同步

CLOCK指示燈不斷閃爍

- 不使用時脈同步時，請將此功能設定為OFF。
- 可能無法將輸入的時脈訊號同步，請確認時脈同步端子的連接，以及相連設備的設定。

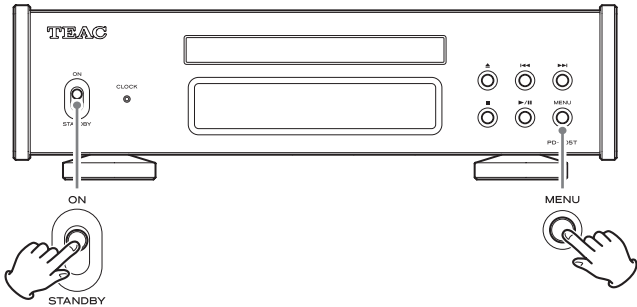
本機使用微電腦，外來雜音以及其他干擾會造成器材當機。若發生此狀況，請拔除電源線並稍候幾分鐘後再次重新開啟機器並進行操作。

當本產品由寒冷的地方移到溫暖的環境，或者是放置機器的房內暖氣正在開啟時，空氣中的蒸氣可能凝結在內部機械結構中，以致無法正常操作。若此問題發生，請在開機狀態下將本機放置一兩個小時即能恢復正常操作。

疑難排解

恢復原廠設定

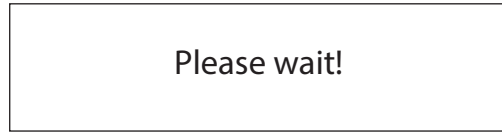
1 按住MENU鍵時並開啟STANDBY/ON鍵。



2 當「FACTORY RESET」(恢復原廠設定)出現在顯示幕時，請放開MENU鍵。



3 按壓播放/暫停鍵 (▶/||)。



重新設定完成後螢幕上會出現播放訊源資訊。

顯示幕範例



請注意

- 在播放訊源資訊出現之前請勿讓機器進入待機狀態。
- 此操作會清除所有的設定值，包含網路設定。
- 出廠預設值將為此說明書用來進行解釋的圖片中的設定值。

TEAC

總代理：勝旗電器貿易有限公司
台北市承德路三段277號10F TEL: (02)2597-4321 FAX: (02)2596-0902
<http://www.winkey-audio.com.tw>

TEAC