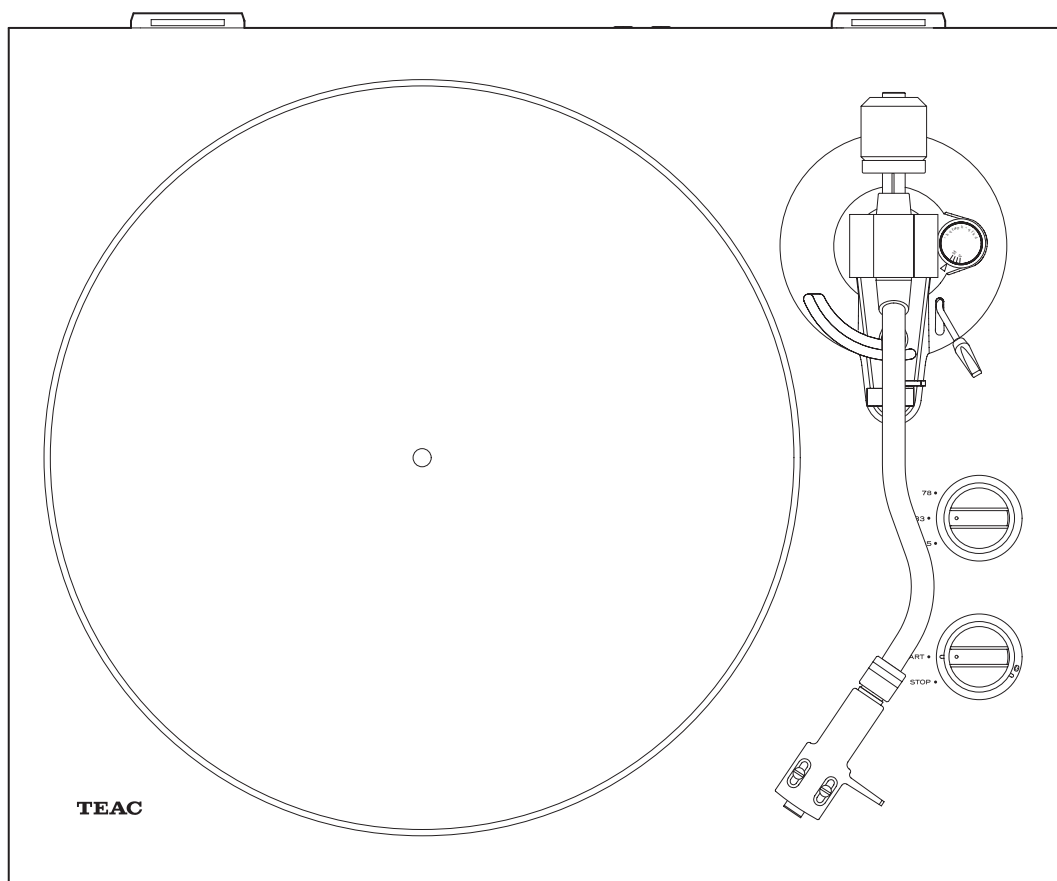


TEAC

TN-400BT-SE

ANALOG TURNTABLE

類比唱盤
使用說明書



 **Bluetooth**[®]

Qualcomm[®] aptX[™]



重要安全須知

您對本產品的選擇充分顯示了您對音響設備的精通，我們十分感謝您的惠顧，並為本公司提供優質產品一貫傳統而感到無比的自豪。為使您的裝置與使用能得到最好的發揮，我們建議您在連接和操作您的系統之前，抽點時間閱讀本說明書。這樣可以掌握系統連接方法和使用要點，讓您在欣賞與享受從一開始就能獲得增強。您將會發現，我們的計劃、製造與操作方便及可用性，均為滿足顧客的需求所作的各種探索與努力。

請妥善保管說明書以備將來查用。

備忘記錄

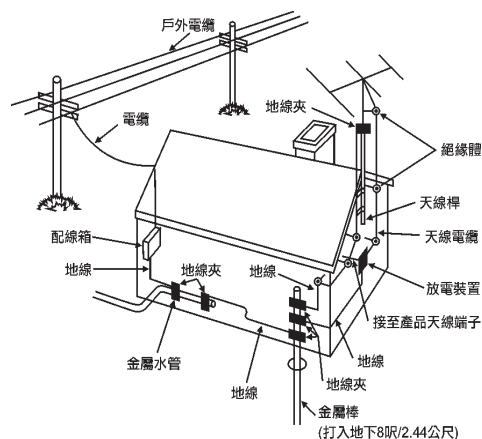
當您要向經銷商提出諮詢和維修要求時，請參看保證書上之品牌機型和型號。
機型：_____ 機號：_____

開箱

請小心開箱並注意將全部附件放在一個地方，以防止遺失。請檢查任何搬運損壞的可能。如果您的裝置有損壞或不能操作，請立即通知貴地經銷商。如果裝置直接運到您的住處，請您儘快與裝運公司聯繫。祇有收貨人(接收裝置的個人或公司)才有權利就搬運損壞問題向承運者提出賠償。我們建議您保存好原裝紙箱和包裝材料，以備將來搬運時使用。


重要的安全工作！


在安裝系統前請確認室內插座及室外天線的接地線是否確實做好，當雷擊或漏電現象產生時，它將有效保護您及器材的安全。關於接地導線的尺寸，接地的電極的連接辦法，以及對接地電極的各種要求，請查閱國家電氣規程的810節，ANSI/NFPA No.70-1984，並參照以下示意圖。



根據“國家電氣規程”的地線接地圖例




 正三角形內有箭頭的閃電標誌，提醒用戶注意：機箱內部存有足以讓人觸電的未被絕緣電壓。

 正三角形內為驚嘆號的標誌，提醒用戶注意：請參考電器商品所附的印刷品中，重要的操作保養須知。

警告：為了預防火災或電擊，請勿將本產品暴露在雨中或溼氣中。

注意：

- 請勿移除外殼或打開產品讓內部零件暴露。機箱內部沒有任何可供用戶自行維修的零件。
- 若您的產品出現問題，請接洽TEAC公司或是當地代理商尋求服務。在問題尚未解決之前，請勿繼續使用本產品。
- 未按照說明書指示控制、修改、操作產品，可能會導致輻射外洩的危險。

- 1) 請詳讀本說明書。
- 2) 請妥善保存本說明書。
- 3) 請注意所有警語。
- 4) 請遵照本說明書內所有指示。
- 5) 不要在接近水的地方使用此機器。
- 6) 僅用乾布擦拭清潔機器。
- 7) 請勿擋住通風口，請遵照廠商指示安裝機器。
- 8) 不要將本產品安裝在熱源附近，例如散熱器、暖氣機、暖爐、或其它會產生熱能的設備(包含擴大機)。
- 9) 不要使用無極性區分插頭或安全功能失效的接地型插頭。極性區分的插頭有兩片導電片，其中一片較寬。接地型插頭則有兩片導電片及第三根接地針腳。較寬的導電片或第三根針腳皆是為了保障您的安全而設計的。若產品所附的插頭無法插入您的插座，請尋求電器技師更換新的插座。
- 10) 請避免踩踏或扭轉電源線，尤其是插頭、多孔插座以及機器與電源線連接的地方。
- 11) 僅使用製造商指定的附件/零件。
- 12) 僅使用製造商指定的運貨車、底座、三腳架、托架或桌子，或與機器一同售出的配件，使用運貨車時，同時移動運貨車與機器時請特別小心，避免受傷或商品翻覆。
- 13) 下大雷雨或長時間不使用機器時，請將機器的插頭拔除。
- 14) 若需服務，請尋求合格專業人員協助，機器損傷時，維修是必須的，例如電源線或插頭損壞、有液體滲入或物體掉落於產品內、機器曝於雨中或濕氣中、機器無法正常操作或掉落到地上等。

重要安全須知

- 當機器的POWER或STANDBY/ON鍵切換不在ON位置時，機器將會由壁上AC插座消耗微量非操作性電力。
- 插座使用延長線時，切換開關須保持隨時可輕易操控。
- 將耳機或頭戴式耳機與機器一同使用時，請特別小心，產生的過大音量可能造成聽覺損傷。

⚠ 注意：

- 請勿讓機器受液體潑灑。
- 請勿將任何帶有液體的物品置於機器上，如：花瓶。
- 請勿將機器放置在受限範圍內，例如書架堆或類似的傢俱。
- 插座使用延長線時，切換開關須保持隨時可輕易操控。

無線電發射器材與干擾相關條款

本機使用頻寬為2.4GHzm。

使用頻率範圍: 2402 MHz-2480 MHz。

最大輸出功率: Bluetooth Class 2 (小於2.5 mW)。

無線器材的授權在不同的國家或區域有所不同，請僅在您的購買此產品的國家使用。

輻射標準

本設備符合國際規定人體曝光於藍芽傳輸器所產生的無線電波安全輻射量。

⚠ 注意：

未經TEAC CORPORATION認可變更或修改本機，使用者將喪失保固權力。

目錄

感謝您購買TEAC的產品。
請詳讀本操作手冊，以讓機器達到最佳性能。

重要安全須知.....	3
使用之前.....	3
保存黑膠唱片.....	4
安裝唱盤.....	5
唱盤蓋.....	6
唱針相關須知.....	6
更換唱頭.....	7
名稱與功能.....	7
連接.....	8
基本操作.....	8
使用藍芽喇叭聆聽.....	10
疑難排解.....	10
規格.....	11

Bluetooth®為Bluetooth SIG Inc.的註冊商標，任何在TEAC CORPORATION旗下使用的藍芽標誌皆符合執照。Qualcomm(高通)aptX為Qualcomm(高通) Technologies International, Ltd.的產品。

Qualcomm為Qualcomm (高通) Technologies International, Ltd.在美國及其他國家的註冊商標，並經允許使用。aptX為Qualcomm (高通) Technologies International, Ltd. 在美國及其他國家的註冊商標，並經允許使用。

此說明書中其他公司名與產品名，為其公司專有的商標或註冊商標。

使用之前

包裝內容物

開箱時，請確認箱內包含下列附件：
若在運送過程中有遺失或損毀任何附件，請聯絡您所購買的商家。

- 毛氈墊 x1
- 45RPM 轉接環 x1
- 平衡錘 x1
- 唱盤蓋 x1
 - AT95E MM 唱頭 (Audio-Technica製)，已預先安裝
- 唱盤(壓鑄鋁盤) x1
- 絞鏈 x 2
- RCA 音頻線附接地端子 x1
- AC 轉接器 (GPE053A-V120050) x1
- 保證卡 x1
- 使用說明書 x1
 - 閱讀後請妥善保存以供未來參考

本產品符合低功率電波輻射性電機管理辦法第十二條、第十四條等條文規定

1. 經型式認證合格之低功率射頻電機，非經許可，公司、商號或使用者均不得擅自變更頻率、加大功率或變更原設計之特性及功能。
2. 低功率射頻電機之使用不得影響飛航安全及干擾合法通信；經發現有干擾現象時，應立即停用，並改善至無干擾時方得繼續使用。

前項合法通信指依電信法規定作業之無線電通信。低功率射頻電機須忍受合法通信或工業、科學及醫療用電波輻射性電機設備之干擾。

使用時注意事項

- 請將器材放置平穩的表面。
- 請勿將任何東西置於唱盤蓋上，特別是正在播放音樂的時候，唱盤蓋上的物體可能會掉落或因震動而產生噪音。
- 請勿將機器安裝於陽光直接照射或接近熱源裝置處，另外，請勿將機器置於擴大機上方，或置於任何會產生熱能的設備上面，產生的熱能可能會超過此機器的操作溫度範圍，可能會產生褪色、變形或故障。
- 機器操作時會產生熱能，請於周圍保留足夠的空間，以維持良好的散熱效果，安裝的時候，請確保機器與牆壁和其他設備之間至少留有20cm (8英寸)的空間，若您將機器放在架子中，為了預防過熱，請至少在機器上方留有35cm (13 3/4英寸)的空間，且在機器後方至少留有10cm (4英寸)的空間，若無法提供足夠的空間，熱能將會累積於機器中，可能會產生火災。
- 播放時請勿移動機器，播放時唱片正在旋轉，請勿在播放音樂時抬起或移動機器，這麼做可能會損壞轉盤、唱針、唱頭或機器，或產生故障。
- 每次移動或重新安裝機器之前，請先移除黑膠唱片。轉盤上面有黑膠唱片時，移動機器可能會損壞黑膠唱片、唱針和唱頭，或造成機器故障。
- 相連接的當地電壓應符合本機身後面板標示電壓。若您有任何疑問，請洽當地有執照的電器人員。

使用之前(續)

使用TEAC全球網頁

您可以從TEAC全球網頁下載此型號的更新檔：

<https://teac.jp/int/>

點擊頁面右上角的語言，選擇需要的國家或地區，進入對應語言的頁面。

維修保養

若機器表面變髒時，請使用柔軟的乾布擦拭，或使用稀釋的中性清潔劑清理，等待機器表面完全乾燥之後，再開始使用。

- 請勿使用化學處理的溶劑、稀釋劑或其他相似成分的溶劑，因為它們可能會破壞機器表面。

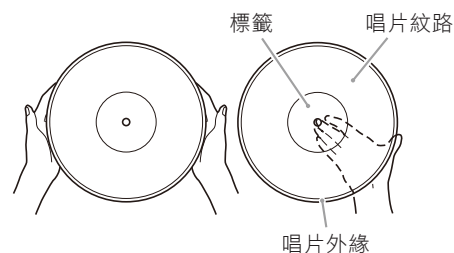
⚠ 請注意

為安全起見，清潔器材前請將電源線從插座拔除。

保存黑膠唱片

拿取黑膠唱片

拿取黑膠唱片或將唱片從套子中取出時，請避免觸碰唱片紋路，請用一隻手握住黑膠唱片的標籤與邊緣，或用雙手握住黑膠唱片邊緣。



注意事項

- 請勿將黑膠唱片置於陽光直射、炎熱或潮濕的地方，長時間將黑膠唱片放置於這樣的地方，可能會造成彎曲或其他損壞。
- 請勿將數個黑膠唱片重疊，或者將重物置於黑膠唱片上，請勿長時間將黑膠唱片傾斜放置，這麼做可能會造成唱片彎曲或損壞。
- 請勿讓硬物直接碰觸唱片紋路，這麼做可能會產生刮傷。
- 黑膠唱片播放完畢之後，請將黑膠唱片放回套子中保存，唱片若沒有任何保護，可能會產生彎曲或刮傷。
- 請勿使用破裂的黑膠唱片。

清潔

- 殘留在黑膠唱片上的指紋與灰塵可能會產生噪音或跳針，同時可能會損害黑膠唱片本身與針頭，請使用市售黑膠唱片清潔劑進行清潔，請勿使用稀釋劑或黑膠唱片清潔劑以外的東西，這樣的化學溶劑可能會損害黑膠唱片的表面。
- 使用黑膠唱片清潔劑時，請順著唱片紋路，環形擦拭唱片表面。

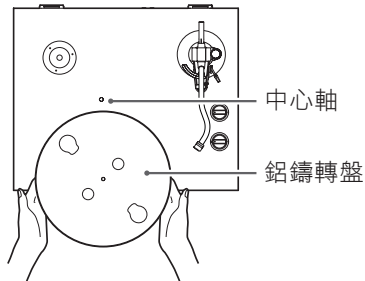


安裝唱盤

設定機器時，請維持在待機模式。(請參看第8頁的 **E**)

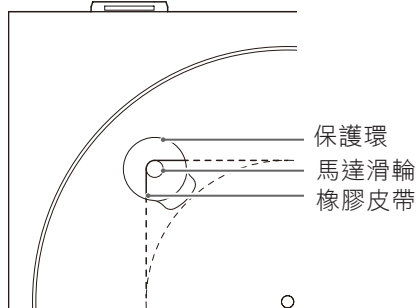
- 1 請將機器置於平坦的表面。**
請確保機器置於平坦的表面以讓唱片精準地被追蹤。

- 2 安裝轉盤(壓鑄鋁盤)。**
將鋁鑄轉盤對準中心軸並開始安裝。

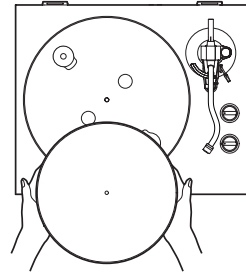


- 3 將皮帶環繞馬達滑輪周圍。**
使用一隻手指將內盤周圍的橡膠皮帶拉起，穿過保護環，將皮帶環繞馬達滑輪。

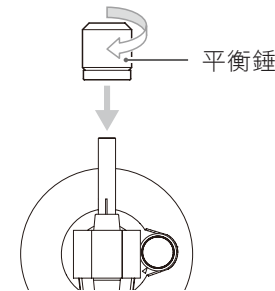
- 請小心不要扭轉橡膠皮帶。
- 旋轉鋁鑄轉盤數次，以確保已安裝穩固。



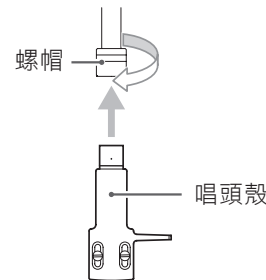
- 4 放置毛氈墊在轉盤(壓鑄鋁盤)上。**
使用之前，請將附件的保護毛氈墊置於鋁鑄轉盤上。



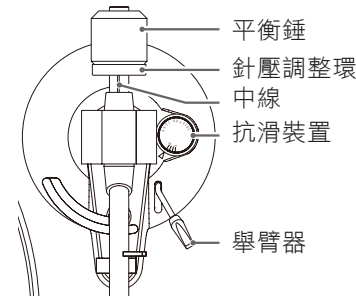
- 5 安裝平衡錘。**
將平衡錘置於唱臂的尾端，並且順時針旋緊。



- 6 安裝唱頭。**
將唱頭殼插至唱臂尾端，並旋轉螺帽固定。

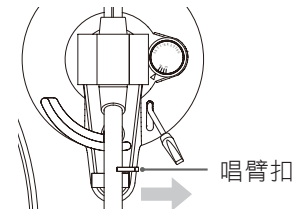


平衡唱臂並調整針壓



- 1 請將抗滑裝置的刻度設定為0。**

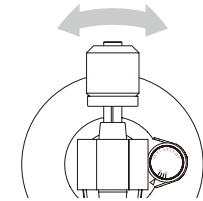
- 2 請將唱臂扣移動到右邊，以鬆開唱臂。**



- 3 請將舉臂器上移然後將唱臂稍微左移。**

- 4 放下舉臂器。**

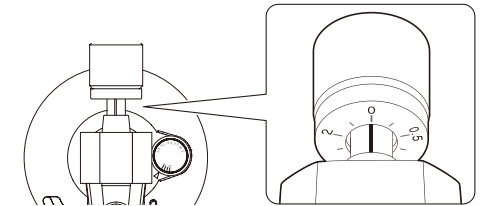
- 5 旋轉平衡錘並進行調整，讓唱臂平衡。**



- 調整之前請先移除唱針的保護套。
- 請注意勿讓唱針碰觸到機器。

- 6 請將唱臂回復到原始位置，將唱臂扣左移鎖緊。**

- 7 旋轉針壓調整環，讓中線對準刻度0。**

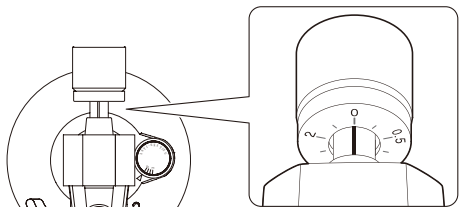


- 請僅能旋轉調整環。請勿讓平衡錘旋轉。

安裝唱盤

8 旋轉平衡錘，使針壓調整環的刻度能與唱頭指定的針壓相符。

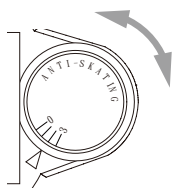
- 產品所附唱頭的針壓為2.0g。因此，使用產品所附的唱頭時，請旋轉平衡錘的刻度到2。



- 請向右從0開始往1到2的方向旋轉。

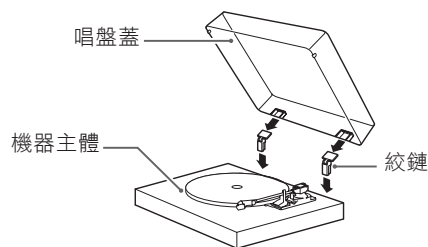
9 請調整抗滑裝置的刻度。

從刻度為2開始調整，然後在播放黑膠唱片時(第8頁)，將刻度調整至左右音量平衡的位置。



唱盤蓋

安裝唱盤蓋



1 請將絞鏈完全插入機器主體背面左右兩邊的絞鏈架中。

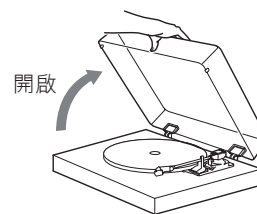
2 請將絞鏈的頂端對齊唱盤蓋的絞鏈架後，再插入絞鏈。

- 回播時請將唱盤蓋蓋上。如此可預防跳針並隔絕外部聲壓。外部聲壓較容易造成噪音。
- 播放時請勿打開或蓋上唱盤蓋，如此可能會造成跳針。
- 盡可能保持唱盤蓋蓋上狀態以防止落塵。

將唱盤蓋移除

握住唱盤蓋的側邊，然後慢慢抬起，並且與絞鏈一起從機器上移除。最後再從唱盤蓋上將絞鏈移除。

開啟與關閉唱盤蓋



開啟

握住唱盤蓋的前緣，然後輕輕地將唱盤蓋打開，直到無法往上開啟。

唱盤蓋將會維持開啟的狀態。

關閉

輕輕地將唱盤蓋往下關閉。

⚠ 請注意在開啟及關閉唱盤蓋時，不要夾傷您的手。

唱針相關須知

- 若唱針彎曲或損壞，它可能無法準確地遵循唱盤的紋路，可能會損害唱盤或產生故障。
- 若唱針變髒，請使用市售的唱針清潔劑，或其他相似的產品清潔唱針。

更換唱針

若唱針彎曲或損壞，它可能大幅降低聲音品質，並會損害唱片。在使用300小時之後，請更換我們推薦的唱針。

請使用Audio-Technica ATN95E替換唱針。

- 產品所附的唱頭為Audio-Technica AT95E。

請注意

VM類型唱針與MM類型有相同特質。

- 請遵循說明書中更換唱針的相關指示。

請注意

- 由於可能會產生瞬間噪音，更換唱針之前，請將機器設定為待機模式。
- 請小心不要弄傷您的手或損壞機器。
- 請小心注意，勿讓小朋友吞食唱針。
- 請注意，由於使用者不注意或外力造成彎曲的唱針並不在保固範圍內。

更換唱頭

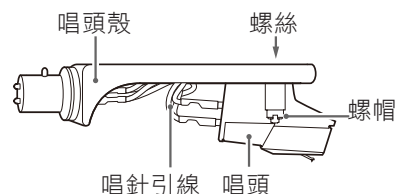
欲更換唱頭，請先將唱頭殼從唱臂上移除。

- 產品所附的VM型唱頭為Audio-Technica AT95E。

請注意

VM類型唱針與MM類型有相同特質。

- 建議您在更換唱頭時保留唱針保護套。

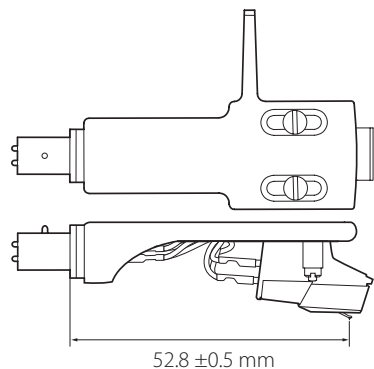


1 將唱針引線端子從唱頭移除。

2 請鬆開螺絲，然後移除唱頭。

3 安裝新的唱頭，然後鎖緊螺絲。

請參看以下圖示，了解安裝時螺絲的位置。



4 連接唱針引線端子到唱頭。

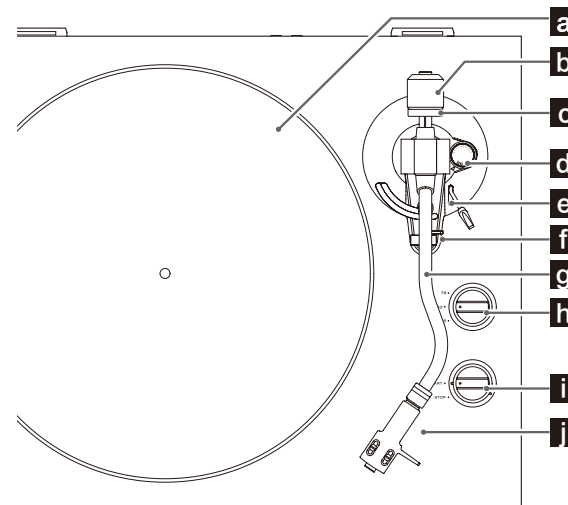
- 唱針引線的訊號與顏色如下所示。

訊號	顏色
左聲道+	白
左聲道-	藍
右聲道+	紅
右聲道-	綠

5 平衡唱臂，並調整針壓。

請遵照第5頁「平衡唱臂並調整針壓」的程序。

名稱與功能



a 轉盤(壓鑄鋁盤)

請將黑膠唱片置於轉盤的中央。

b 平衡錘

c 針壓調整環

d 抗滑刻度盤

e 舉臂器

用此舉臂器將唱臂舉起，然後將唱針放置於黑膠唱片上。

我們建議使用舉臂器，避免直接傷害到唱片，因為舉臂器比使用手指更為安全及穩定。

f 唱臂架

放置唱臂的地方，在播放黑膠唱片之前，請輕輕地將扣環往右推，以鬆開唱臂。

g 唱臂

h 旋轉速度設定旋鈕

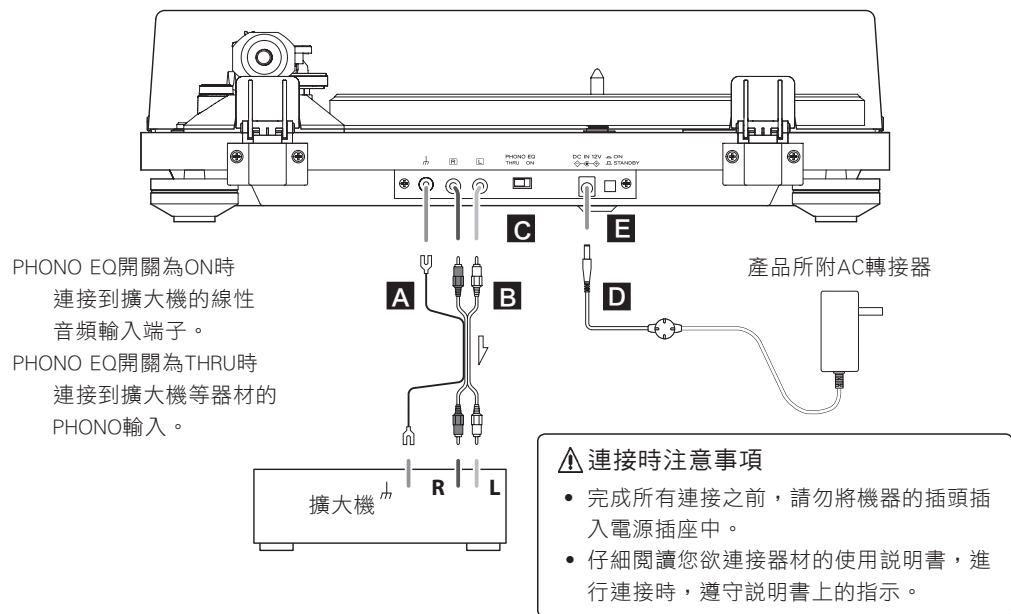
設定適合黑膠唱片的旋轉速度(RPM)。

i 開始/停止轉盤旋轉旋鈕

j 唱頭殼

這是通用型的唱頭，所以使用者可以簡單地更換。

連接



- A** Grounding terminal(≡) / 接地端子
使用內附RCA音頻線的接地線連接此端子及欲連接擴大機的接地端子。
- 這不是電源安全接地。

如果喇叭有明顯噪音

如果連接音頻地線並沒有減少噪音，請將地線移除並再次確認噪音情形。視噪音減少情況決定是否要連接地線。

- B** Analog audio output connectors (L/R) / 類比音頻輸出端子(L/R)
輸出類比音頻訊號。
- PHONO EQ開關將變更輸出訊號的類型。
- 請使用附件的(或市售的)音頻線連接其他器材到本機的輸出端子。

- C** PHONO EQ (audio output setting) switch / PHONO EQ (音頻輸出設定)開關 ON
經過內建唱盤等化放大器的放大訊號，將會從類比音頻輸出端子(L/R)輸出。
- THRU
MC或MM的唱頭訊號將直接從類比音頻輸出端子(L/R)輸出。
- 連接的器材有PHONO輸入時，可以使用此功能。例如有Phono EQ的前級或有Phono輸入的端子。
- 出廠時設定值為ON。

請注意

設定為ON時，若與擴大機的PHONO輸入連接，喇叭與耳機的輸出的音量將會非常大，可能會造成器材損害或聽力受損。

- D** DC input connector / DC輸入端子
完成所有連接後，將附件的AC變壓器連接到此端子。
- 請確認AC變壓器的電源插頭已插入電源插座。
- 若長時間不使用機器，請將機器的電源插頭從插座中拔除。
 - 請勿使用附件以外的AC變壓器。

⚠ 請確認電源線連接的AC插座所供應的電壓正確。連接到錯誤電壓的插座，可能會造成火災或電擊。

插入或拔除插頭時，請握住插頭，請勿僅拉扯電源線。

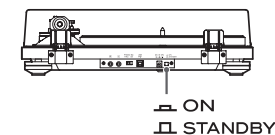
若您長時間不使用機器，請將機器的電源線從插座中拔除。

- E** STANDBY/ON button / 待機/開啟鍵
按壓STANDBY/ON鍵可將機器開啟或置於待機模式。

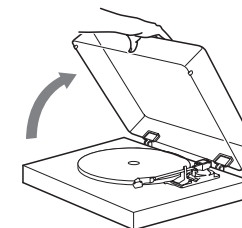
基本操作

播放黑膠唱片

- 1** 按壓機器背面的STANDBY/ON鍵，開啟機器。

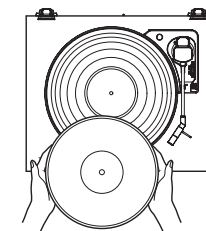


- 2** 請慢慢打開唱盤蓋。



⚠ 開啟與關閉唱盤蓋時，請注意不要弄傷您的手。

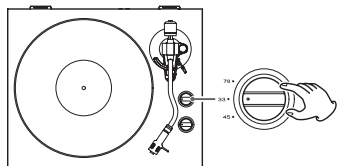
- 3** 請將黑膠唱片置於轉盤上。
播放45RPM大孔黑膠唱片時，請使用所附的轉接環。



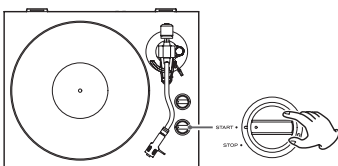
基本操作

4 根據黑膠唱片的旋轉速度(RPM)進行設定。

旋轉速度可以設定為33 1/3、45或78 RPM。

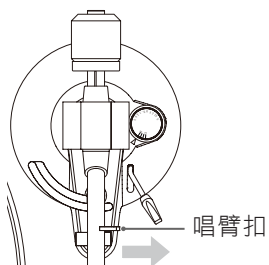


5 旋轉START/STOP旋鈕至START，轉盤將開始轉動。

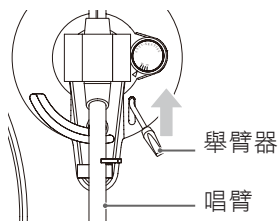


- 設定START/STOP旋鈕至START時，轉盤將會開始旋轉，且START旁藍色的LED燈會亮起。

6 將唱臂扣移到右方，以鬆開唱臂。

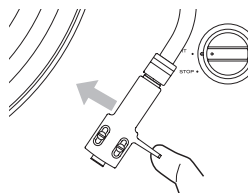


7 提起舉臂器。



- 您亦可將舉臂器放下，然後將提起的唱臂置於黑膠唱片，然後慢慢地將唱臂放下以進行播放。

8 請將唱臂移到黑膠唱片的邊緣，或者是您欲播放的曲目位置。



9 放下舉臂器。

慢慢地放下唱臂，直到唱針碰到黑膠唱片，然後開始播放。

- 建議您在播放的時候將唱盤蓋放下，避免灰塵進入。

⚠ 請勿將任何東西置於唱盤蓋上。

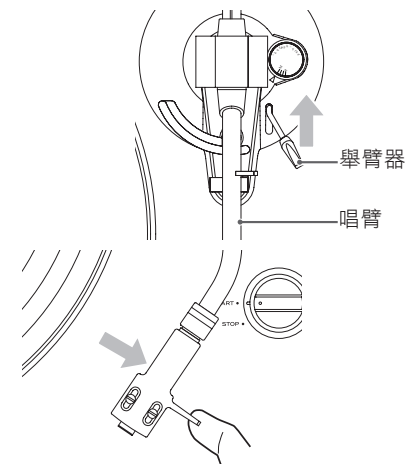
請注意

- 播放時，請勿碰觸唱臂或正在旋轉的黑膠唱片，若這樣做有可能造成唱針損傷或刮傷唱片。
- 請勿在播放時讓轉盤停止旋轉。此產品並不是設計給DJ(直驅)使用，若是如此會造成損壞。

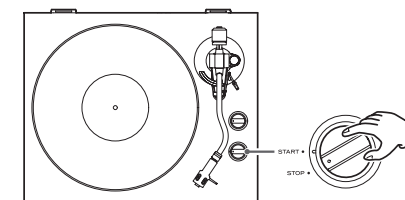
播放黑膠唱片時，若音量過大可能會產生回授，若此情形發生，請將擴大機的音量降低。

結束播放時

1 請輕輕的將舉臂器或唱頭殼掛鉤舉起，然後將唱臂回復到原始位置。



2 旋轉START/STOP旋鈕至STOP，將轉盤停止。

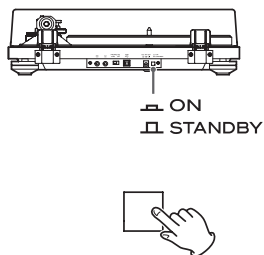


- 轉盤停止時，藍色的LED燈將會熄滅。

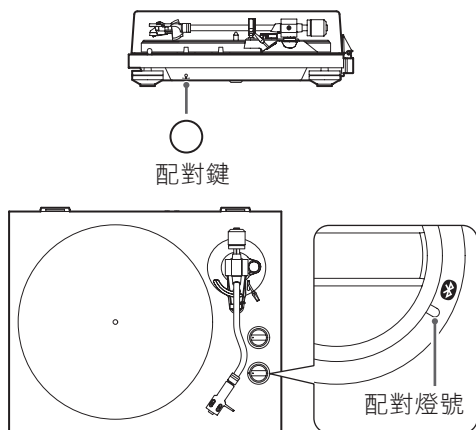
使用藍芽喇叭聆聽

本設備附有藍芽傳輸器，可以無線傳送音頻至藍芽喇叭。

1 按下STANDBY/ON按鈕以開機。



2 配對並連接藍芽喇叭。



配對藍芽喇叭

第一次使用本設備配上其他藍芽設備時，配對動作是必須的。

輕按配對鍵來開啟連接模式。配對燈號會緩慢閃爍。長按配對鍵超過兩秒以開啟配對模式。配對燈號(白)會快速閃爍。

當機器進入配對模式，您的藍芽喇叭也將進入配對模式。

當機器與藍芽喇叭配對成功，配對燈號會持續亮起且不會閃爍。

- 請參考您的藍芽喇叭說明書來確認如何操作。
- 配對時間會因配對之設備不同而各有所異。
- 本機器會連接到與它最接近的藍芽設備。如果五分鐘後還沒找到藍芽喇叭，藍芽待機模式將會開始，配對燈號會熄滅。

連接已配對的藍芽喇叭

輕按配對鍵來開始連接模式。配對燈號會緩慢閃爍。

您的藍芽喇叭進入連接模式。當機器成功連接到藍芽喇叭，配對燈號會持續亮起且不會閃爍。

- 當連接至藍芽喇叭時，將其餘藍芽喇叭或設備移置與本機器距離10公尺以上的地方或將它們關機。

3 播放唱片。

- 藍芽配對可在播放期間進行。
- 若有需要請調整藍芽喇叭音量。
- 本機器無法調整音量。
- 結束連接，請長按配對鍵六秒以上以進入藍芽待機模式。
- 長按配對鍵十秒以上，會使配對燈號閃爍並清除所有曾經配對過設備的紀錄。

疑難排解

若您在操作機器時有任何問題，在送修之前，請花點時間閱讀以下指示，有時可能是機器以外的問題，請再次確認連接機器的操作。

若機器仍無法正常操作，請與您購買此商品的經銷商聯絡。

沒有電源輸入

- ▶ 請確認AC轉接器已插入插座，然後按STANDBY/ON鍵將機器開啟。(第8頁)

沒有聲音

- ▶ 連接本機的類比輸出端子到擴大機或其他設備的音頻輸入端子時，請將PHONO EQ(音頻輸出設定)切換至ON。(第8頁)

無法播放，有噪音產生

- ▶ 請確認唱針蓋已經移除。
- ▶ 唱片上的指紋或灰塵可能造成噪音或跳針。請使用市售的唱片清潔劑清理唱片。(第4頁)
- ▶ 清潔唱針。
- ▶ 若唱針已經磨損，請更換唱針(第7頁)。唱針的壽命約為300小時的播放，視使用狀況而定。
- ▶ 請將本機盡量遠離電視、微波爐或其他會產生電磁的裝置。

播放時有噪音

- ▶ 若唱針針壓比唱頭建議值還高，可能產生噪音。重新調整針壓至建議值。(第5頁)

音高錯誤

- ▶ 設定符合黑膠唱片的旋轉速度(RPM)。(第9頁)

跳針

- ▶ 震動可能會造成跳針，請將機器置於穩定的表面。
- ▶ 請清潔唱片。
- ▶ 請勿使用刮傷的黑膠唱片。
- ▶ 平衡唱臂並重新調整針壓。(第5頁)若針壓比唱頭指定的數值還要低，可能會產生跳針。

無法連接至我想要配對的藍芽喇叭

- ▶ 將本機器及藍芽喇叭關機，重新開機後再配對一次。
- ▶ 將其他未使用的十公尺內的藍芽喇叭關機。離本機器最近的藍芽喇叭將會配對。

藍芽配對成功，但我沒聽到任何聲音

- ▶ 檢查藍芽喇叭的音量。
- ▶ 長按配對鍵六秒以上以取消連結。再重新開啟配對一次。
- ▶ 將本機器重新開機。按配對鍵重新配對一次。

無法連接到智慧型手機上

- ▶ 本機器為藍芽傳輸器，只能將聲音傳輸至藍芽喇叭。由於本機器並非藍芽接收器，因此無法與智慧型手機連接。

© 本說明書的中文版權為勝旗，有關於本手冊內容之任何疑問，請與TEAC經銷店聯繫。若尚有任何不足之處，請與本公司客服部門聯繫。

規格

轉盤

驅動系統.....皮帶驅動
馬達.....DC 馬達
旋轉速度.....33 1/3rpm, 45rpm, 78rpm
速度偏差.....±2%
雜音比.....0.2%
訊噪比.....
67dB或更高 (A-weighted, 20kHz LPF)
轉盤.....壓鑄鋁盤, 直徑30cm (12")

唱臂

唱臂類型.....S型靜態平衡
有效唱臂長度.....223mm
針壓差異範圍.....0-5g
相容唱頭重量.....4.0-8.0g

唱頭

類型.....VM (等同於MM類型)
輸出壓.....3.5 mV (1kHz, 5cm/sec.)
針壓.....2.0g ±0.5g
唱頭重量.....5.7g ±.5g
唱頭蓋重量.....10g (包含螺絲、線圈)

- 唱針壽命約300小時(視使用情況而定)
- 產品所附的唱頭為Audio-Technica AT95E。請注意：VM類型唱針與MM類型有相同特質。
- 請使用Audio-Technica ATN95E替換唱針

輸出電壓

PHONO EQ THRU.....
3.5 mV (1kHz, 5cm/s)
PHONO EQ ON.....155 mV(-16 dBV)
輸出端子.....RCA

藍芽功能

藍芽版本.....4.0 (雙模式)
輸出分類.....Class 2
支援文件.....A 2DP
解編碼器.....
SBC, AAC, Qualcomm®aptX™ audio
最大配對記憶數量.....8組

一般規格

AC 變壓器電源
輸入.....AC100V-AC240V, 50-60Hz
輸出.....12V, 500mA

消耗功率
待機.....0.5W 或更低
On (開啟).....1.5W 或更低

重量.....4.9 Kg

操作溫度.....+5°C ~ +35°C

- 工作溫度建議為20°C

尺寸(W x H x D)(包含突出部分).....
防塵蓋蓋上時420×117×356 mm
防塵蓋打開時420×381×402 mm
防塵蓋移除時420×102×356 mm

- 規格與外觀會因升級而改變，恕不另行通知。
- 重量及材積皆為約略值。
- 使用說明書中的圖示，可能因生產型號而有所不同。

TEAC

總代理：勝旗電器貿易有限公司 
台北市承德路三段277號10F TEL: (02)2597-4321 FAX: (02)2596-0902
<http://www.winkey-audio.com.tw>

TEAC