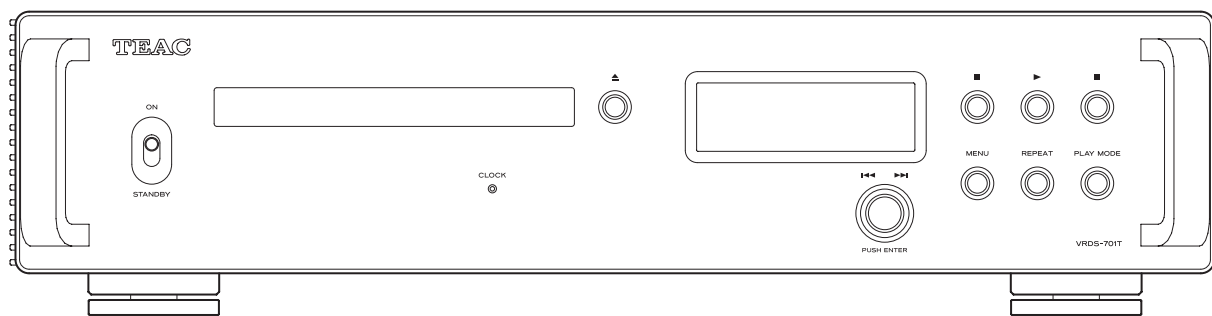


TEAC

VRDS-701T

CD Transport

使用説明書



COMPACT
disc
DIGITAL AUDIO

MQA

您對本產品的選擇充分顯示了您對音響設備的精通，我們十分感謝您的惠顧，並為本公司提供優質產品一貫傳統而感到無比的自豪。為使您的裝置與使用能得到最好的發揮，我們建議您在連接和操作您的系統之前，花點時間閱讀本說明書。這樣可以掌握系統連接方法和使用要點，讓您的欣賞與享受從一開始就能獲得增強。您將會發現，我們的設計、製造與操作方便及可用性等，均為滿足顧客的需求所作的各種探索與努力。

請妥善保管本說明書以備將來查用。

備忘記錄

當您要向經銷商提出諮詢和維修要求時，請參看保證書上之品牌機型和型號。

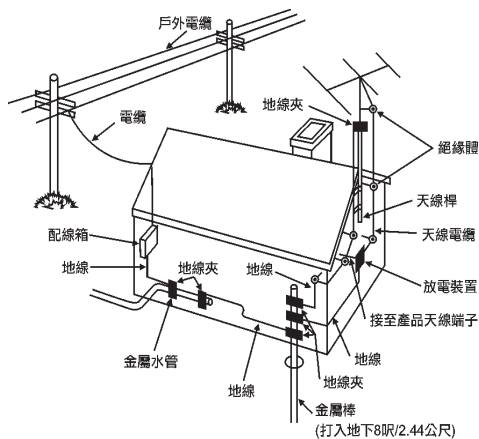
機型：_____ 機號：_____

開箱

請小心開箱並注意將全部附件放在一個地方，以防止遺失。請檢查任何搬運損壞的可能。如果您的裝置有損壞或不能操作，請立即通知貴地經銷商。如果裝置直接運到您的住處，請您儘快與裝運公司聯繫。祇有收貨人(接收裝置的個人或公司)才有權利就搬運損壞問題向承運者提出賠償。我們建議您保存好原裝紙箱和包裝材料，以備將來搬運時使用。

重要的安全工作！

在安裝系統前請確認室內插座及室外天線的接地線是否確實做好，當雷擊或漏電現象產生時，它將有效保護您及器材的安全。關於接地導線的尺寸，接地電極的連接辦法，以及對接地電極的各種要求，請查閱國家電氣規程的810節，ANSI/NFPA No.70-1984，並參照以下示意圖。



根據"國家電氣規程"的地線接地圖例

CAUTION

RISK OF ELECTRIC SHOCK
DO NOT OPEN

警告：為了降低電擊風險，請勿移動上蓋(或後背板)，機箱內部沒有任何可供用戶使用的零件。若您需要維修服務，請洽當地合格電器維修人員為您處理。

正三角形內有箭頭的閃電標誌，提醒用戶注意：機箱內部存有足以讓人觸電的未被絕緣電壓。

正三角形內為驚嘆號的標誌，提醒用戶注意：請參考電器商品所附的印刷品中，重要的操作保養須知。

警告：為了預防火災或電擊，請勿將本產品暴露在雨中或溼氣中。

重要安全指示

- 請勿移除外殼或打開產品讓內部零件外露。機箱內部沒有任何可供用戶自行維修的零件。
 - 若您的產品出現問題，請接洽您購買此產品的商店尋求服務。在問題尚未解決之前，請勿繼續使用本產品。
 - 未按照說明書指示控制、修改、操作產品，可能會導致輻射外洩的危險。
- 1) 請詳讀本說明書。
 - 2) 請妥善保存本說明書。
 - 3) 請注意所有警語。
 - 4) 請遵照本說明書內所有指示。
 - 5) 不要在接近水的地方使用此機器。
 - 6) 僅用乾布擦拭清潔機器。
 - 7) 請勿擋住通風口，請遵照廠商指示安裝機器。
 - 8) 不要將本產品安裝在熱源附近，例如散熱器、暖氣機、暖爐、或其它會產生熱能的設備(包含擴大機)。
 - 9) 不要使用無極性區分插頭或安全功能失效的接地型插頭。極性區分的插頭有兩片導電片，其中一片較寬。接地型插頭則有兩片導電片及第三根接地針腳。較寬的導電片或第三根針腳皆是為了保障您的安全而設計的。若產品所附的插頭無法插入您的插座，請尋求電器技師更換新的插座。
 - 10) 請避免踩踏或扭轉電源線，尤其是插頭、多孔插座以及機器與電源線連接的地方。
 - 11) 僅使用製造商指定的附件/零件。
 - 12) 僅使用製造商指定的運貨車、底座、三腳架、托架或桌子，或與機器一同



重要安全指示

售出的配件，使用運貨車時，同時移動運貨車與機器時請特別小心，避免受傷或商品翻覆。

- 13) 下大雷雨或長時間不使用機器時，請將機器的插頭拔除。
 - 14) 若需服務，請尋求合格專業人員協助，機器損傷時，維修是必須的，例如電源線或插頭損壞、有液體濺入或物體掉落於產品內、機器曝於雨中或濕氣中、機器無法正常操作或掉落到地上等。
- 當機器的POWER或STANDBY/ON鍵切換不在ON位置時，機器將會由壁上AC插座消耗微量非操作性電力。
 - 本產品應該儘可能地放置在靠近AC交流電插座，您才可以隨時容易地拔除電源插頭。
 - 將耳機或頭戴式耳機與機器一同使用時，請特別小心，產生的過大音量可能造成聽覺損傷。

請注意：

- 請勿讓機器受液體潑灑。
- 請勿將任何帶有液體的物品置於機器上，如：花瓶。
- 前面板左右兩側的把手是裝飾用，移動器材時，請勿透過把手搬運。
- 請勿將機器放置在受侷限範圍內，例如書架堆或類似的傢俱。
- 插座使用延長線時，切換開關須保持隨時可輕易操控。
- 若產品使用電池(包含電池組或安裝電池)，請勿將電池曝於日光、火源或過多的熱源中。
- 請注意：此產品使用可替換的鋰電池：若電池更換成不正確類型的電池，會有爆炸的危險。僅限更換相同或同型的電池。

警告：

Class I類結構的器材，使用的電源線有接地插頭應該連接配有保護性三腳接地結構的AC交流電源插座。

⚠ 使用電池注意事項：

錯誤使用電池會造成電池破裂或是液體流出導致火災、受傷或弄髒附近物品。請詳細閱讀及遵行下列注意事項：

- 請確認將電池以正確的正負極(⊕/⊖)連接。
- 請使用相同類型的電池，請勿混用不同類型的電池。
- 若長時間不使用遙控器(超過一個月)，請由遙控器的電池座中移除電池，防止液體滲出。
- 若液體已經滲出，請擦拭電池座內的液體，並且更換電池。
- 請勿使用規定以外的電池類型，且不要將新舊電池混合使用；請勿混用不同類型的電池。
- 請勿將電池加熱、拆解或投入火源或水中丟棄。
- 請勿將電池與其他金屬物品一起攜帶或儲存，電池有可能會短路、漏電或爆裂。
- 切勿將電池充電，除非是可充電電池種類。
- 請勿將電池暴露在極低氣壓下，否則可能導致易燃液體或氣體爆炸或洩漏。

雷射資訊

該雷射產品是符合 EN 50689:2021 的消費型雷射產品，符合所有消費型雷射產品的要求，但吸引兒童的產品除外。

本產品包含雷射系統，根據 IEC 60825-1:2014 被歸類第一級雷射產品(Class 1 Laser Product)。此類在正常使用時不需要特別注意。為了避免暴露於雷射光束中，請勿嘗試打開機體。

雷射：

類型：	EP-C101
製造商：	EVER BRIGHT ELECTRIC SCIENCE & TECHNOLOGY(BEIHAI)LTD.
雷射輸出：	在接物鏡上小於0.7mW
波長：	790±25 nm (CD)

操作手冊內容

感謝您購買TEAC的產品，請詳讀本操作手冊，以讓機器達到最佳性能。閱畢此手冊後，請將手冊與保證卡置於安全處，以供未來參考。

重要安全須知.....	3
CD結構的浮動鑲嵌設計.....	4
光碟片注意事項.....	5
附件.....	5
使用TEAC全球網頁.....	5
維修與保養.....	5
使用之前.....	5
MQA (Master Quality Authenticated).....	7
使用遙控器須知.....	7
名稱與功能(遙控器).....	8
名稱與功能(主機).....	9
連接方式	11
顯示幕.....	14
基本操作.....	15
設定.....	19
疑難排解.....	23
規格.....	25

CD結構的浮動鑲嵌設計

感謝您購買TEAC的產品。為了增進音質，整個CD機械配置浮動結構，並沒有固定在機箱上。整體機械結構包含承盤可以稍稍的往前、往後、往左、往右移動。這是特別設計，請勿擔心。

「MQA」和 Sound Wave Device 是 MQA Limited©2016的註冊商標。

此說明書中其他公司名與產品名，為其公司專有的商標或註冊商標。

光碟片注意事項

本機可播放的光碟片類型

CD上印有「COMPACT disc DIGITAL AUDIO」的符號



本機可播放CD-R/RW以CD音頻格式(CD-DA)錄製並且正確完成封片過程的光碟片。

此機無法播放8cm的CD。
無法使用轉接頭。

⚠ 警告:

若你試圖播放任何其他類型的光碟片，可能會產生損壞喇叭與聽力的噪音。請勿嘗試播放以上所示之外的光碟片。

- 本機無法正確地播放不符合CD標準規格的防拷貝光碟片、雙層光碟片、與其他不符合Red Book CD標準的特殊光碟片。若您在本機播放上述光碟片，無法保證操作及音質，若因特殊光碟的播放而造成問題，請聯絡販賣光碟片的商店。

CD-R/CD-RW光碟片

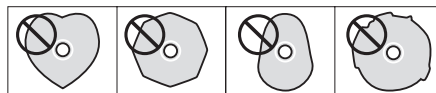
此機器可以播放audio CD格式(CD-DA)的CD-R/CD-RW光碟片。

- 請確認光碟片是以CD燒錄器封片。
- 由於光碟片的品質與錄音情況，有時可能無法播放，相關的詳細資料，請參考您目前使用設備的操作手冊。
- 若您對於CD-R或CD-RW光碟片有任何問題，請直接聯絡販賣光碟片的商店。

使用前須知

- 請勿播放破裂的光碟片，因為它們可能會損壞機器。
- 請使用柔軟的油性簽字筆在標籤面書寫，請勿使用原子筆或硬筆書寫，這樣可能會損壞光碟片的燒錄面，使光碟片無法播放。
- 請勿使用安定器，使用一般的CD安定器在本機上，可能導致機械系統失效。

- 請勿使用不規則形狀的光碟片(八角型、心型、或名片型)，此類光碟片會損害本機。



- CD-R/CD-RW的光碟表面上有印刷標籤時，請勿長時間將此光碟滯留於機器內，可能會黏在機器內並很難取出，甚至損傷本機。當不使用時，請取出並放置於光碟盒內。如果可以請盡量避免使用這類印刷光碟，因為很容易黏在機器內。

放置光碟片

- 將光碟片有標籤的那面朝上放入。
- 請小心處理光碟片，若有檔案的那一面(沒有標籤的那面)被刮傷、沾有指紋或者髒汙或毀損，在播放的時候可能會造成錯誤。
- 若要由光碟盒中取出光碟片，請按壓光碟盒的中心，小心地握住光碟片的邊緣向上取出光碟片。



取出光碟片



握住光碟片

收藏光碟片

- 播放結束後，請將光碟片放回光碟盒中，否則，可能會造成光碟片彎曲或刮傷。
- 請勿使光碟暴露在陽光直射處、潮濕或炎熱的地方。這麼做光碟片會變形或損壞，無法播放音樂。
- CD-R與CD-RW比一般CD對熱和紫外線的影響更敏感，因此請避免將光碟片放在陽光直射或會產生熱能的設備附近。
- 儲藏光碟片之前，必須先進行清潔，若光碟片沒有保持清潔，可能會造成跳針或聲音品質降低。

清潔光碟片

- 光碟片包含檔案的那面(沒有標籤的那面)有指紋或是有灰塵時，請用柔軟的乾布由中央往邊緣擦拭。



- 請勿使用唱片清潔劑、抗靜電處理、稀釋劑或類似的化學溶劑清理光碟片，這些化學溶劑可能會損害光碟片的表面。

附件

開箱時，請確認箱子內是否內含以下所有附件。
若有任何配件短缺或因運送過程而損壞請聯絡您所購買的經銷商。

電源線 x1
遙控器(RC-1338) x 1
遙控器電池(AAA) x2
毛氈墊 x 3
保證卡 x1
操作手冊 x1

使用TEAC全球網頁

您可以從TEAC全球網頁下載此型號的更新檔：
<https://teac.jp/int/>

點擊頁面右上角的語言，選擇需要的國家或地區，
進入對應語言的頁面。

維修與保養

使用稀釋的中性清潔劑沾溼軟布，將機體上蓋與表面的髒污擦拭乾淨。
請勿使用化學處理的溶劑、稀釋劑或其他相似成分的溶劑，因為它們可能會破壞機器的表面。

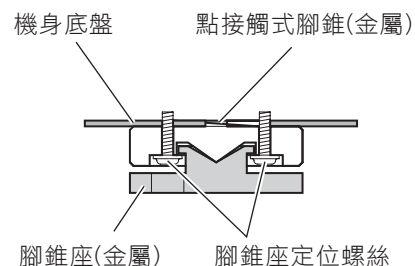
⚠ 為安全起見，在清潔器材前請將電源線從插座拔除。

使用之前

- 由於器材很重，安裝時請小心謹慎預防受傷。
- 前面板左右兩方的把手為裝飾，請勿用手穿越或是提起機器。
- 請勿將機器安裝於可能產生熱能的地方，包含陽光直射處，靠近散熱器、暖氣機、火爐或是其他會產生熱能的裝置，此外，請勿將機器置於擴大機上方，或置於任何會產生熱能的設備上面。這麼做可能會造成機器變色、變形或故障。
- 請避免將機器放置於灰塵過多、過冷及過度潮濕的地方。
- 安裝機器時，請確保機器與牆壁和其他設備之間至少留有一些空間(至少3cm)，讓機器能夠良好散熱。若您將機器放在架子中，舉例來說，請在機器上方至少留有5cm的空間，且在機器後方至少留有10cm的空間。若沒有留下這些空間，熱能可能會累積於機器中，並且造成火災。
- 請將器材放置平穩的地方。
- 請勿將任何物品放置於器材上方。
- 光碟播放時會高速轉動，因此播放時請勿嘗試抬高或移動本機，否則可能傷害光碟片或本機。
- 要移動機器或要將機器包裝好到其他地方安裝時，請將正在裝載的光碟片取出，移動裝有光碟片的機器可能會造成損壞。
- 相連接的當地電壓應符合本機身後面板標示電壓。若您對此有任何疑問請聯絡電工人員。
- 請勿打開機體，此舉可能損壞線路並產生電擊。若有異物掉落至箱體內，請洽當地經銷商或維修人員為您服務。
- 從牆壁上插座移除電源線時，請務必緊握插頭直接拔出，請勿僅拉電線。

關於定位腳錐

高品質堅固淬鍊硬工具鋼腳錐，緊密連接機座底部。雖然腳錐座是鬆動的，但全機的重量壓力會使腳錐與腳錐座自動緊密結合，有效隔離振動。



- 為避免本機刮傷地板表面或放置地點，您可以將產品所附的毛氈墊放置於腳錐座的底部。

MQA(Master Quality Authenticated)

MQA是一項得獎無數的英國技術，傳輸原始錄音檔案的音質。MQA檔是完全授權且檔案小到可以串流或下載。

更多訊息請參考mqa.co.uk。

VRDS-701內含MQA技術，該技術允許重播MQA音訊檔和串流，傳遞原始錄音的聲音。

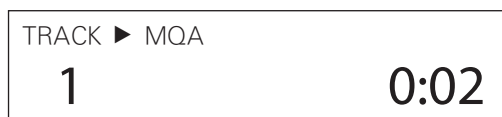
「MQA」或「MQA.」表示本機正在解碼、播放MQA串流或檔案，確保聲音與原來的音源相同。

「MQA.」表示播放的檔案經過音樂家/製片人或著作權所有者授權認證的錄音檔案。

- 本機僅在輸入來源選擇COAXIAL、OPTICAL時，支援解碼播放MQA串流與檔案。

- 對來自同軸或光纖的訊源進行MQA解碼時，請在時脈同步設定為OFF或ON(DIN SYNC)的情況下使用，因為需要以位元完美(bit-perfect)的方式接收訊號。此外，如果在CD播放器或其他數位輸出設備的時鐘不同步時設置為ON(DIN SYNC)，則可能會發生音頻跳音和漏音的狀況。

MQA播放顯示:



使用遙控器相關須知

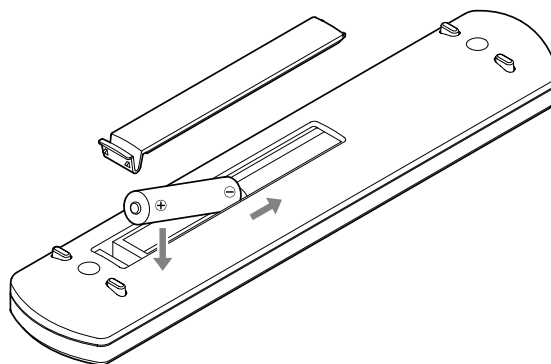
使用電池注意事項

⚠ 錯誤使用電池會造成電池破裂或是液體流出導致火災、傷害或使附近的物品受到汙損。請詳細閱讀及遵行第3頁注意事項。

- 使用遙控器的時候，將遙控器對準主機遙控感應器方向，距離為5公尺之內。確認主體與遙控器之間無障礙物。
- 若訊號接收器直接曝於陽光或強光下，遙控器可能會無法運作，若此情況產生，請將機器移至別處。
- 請注意，使用此遙控器，可能會無意地操控其他透過紅外線操作的器材。

安裝電池

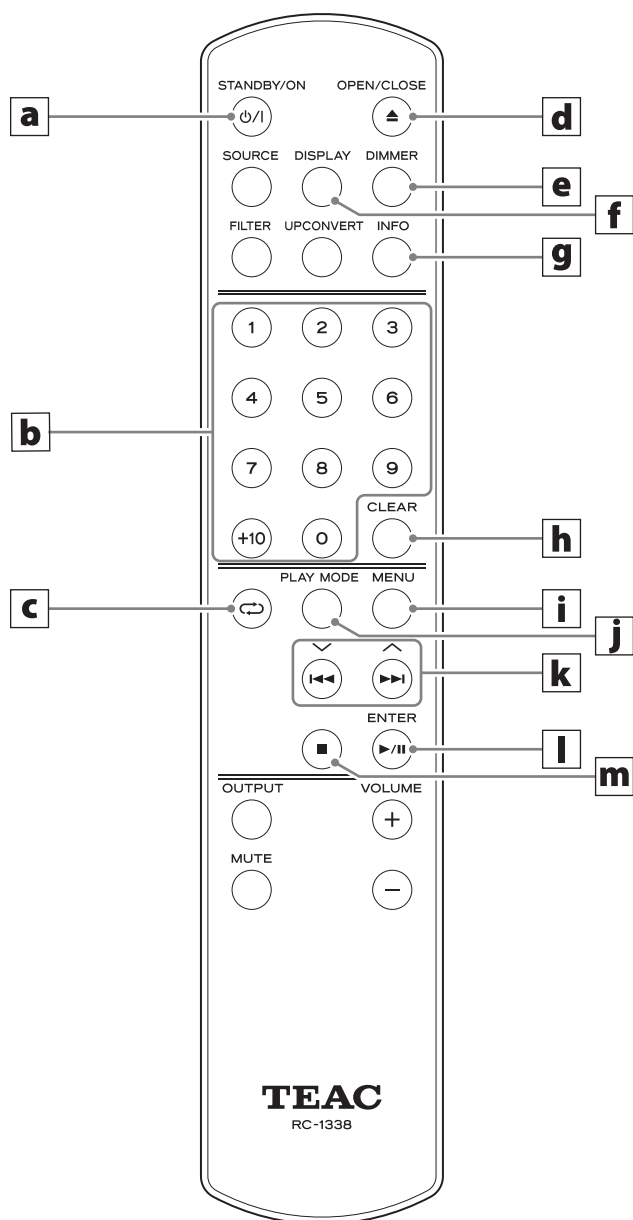
請從遙控器的背面將電池蓋移除，並放入兩個AAA電池，電池的正負極如下擺放，最後蓋上後蓋。



更換電池

如果遙控器和主機之間，操作距離愈來愈近，或者是機器對遙控器的按鍵沒有反應，請更新電池。請根據電池的說明或是當地政府的規定，丟棄使用過的電池。

名稱與功能(遙控器)



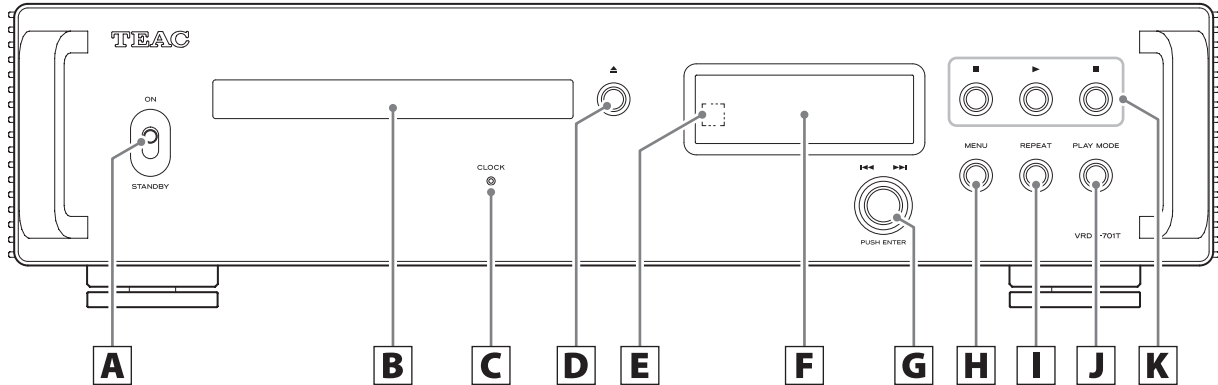
本說明書中的指示，解釋按鍵的操作方式，如果遙控器與主機有相同功能的按鍵時，按鍵亦能以相同方式操作。

- a** STANDBY/ON / 待機/開機鍵
開機或是進入待機模式。
- b** 數字鍵
選擇與編輯曲目。
- c** 重複播放鍵(↔)
重複播放曲目。
- d** OPEN/CLOSE (▲) / 承盤開啟/關閉鍵
按壓此鍵開啟/關閉光碟承片盤。
- e** DIMMER / 顯示幕亮度鍵
調整主機顯示幕的亮度。
- f** DISPLAY / 顯示幕鍵
- g** INFO / 資訊鍵
用此顯示訊息，包括升頻。(第14頁)
- h** CLEAR / 清除鍵
清除已編輯的曲目。
- i** MENU / 目錄鍵
按此鍵進入設定模式。(第19頁)
於設定模式時按此鍵，以回到前一目錄。
- j** PLAY MODE button / 播放模式鍵
切換編輯和隨機播放模式。
- k** |◀▶| 跳躍鍵 / ^/∨ 上下鍵
按壓此鍵向前/向後選擇曲目。
播放時長按此鍵，以向前/向後搜尋。

當設定目錄開啟時
使用這些按鍵改變設定值。
- l** ▶/|| 播放/暫停鍵 / ENTER 鍵
停止播放時按壓此鍵開始播放。
當播放時按壓此鍵暫停播放。

當設定目錄開啟時
按壓此鍵開啟或確認設定值。
- m** ■ / 停止鍵
播放時按壓此鍵停止播放。

名稱與功能(主機)



A STANDBY/ON / 電源鍵

請使用此鍵開啟/關閉電源。

- 電源鍵為ON時，若螢幕仍然還是暗的，可能是以下原因所造成。
 - 電源開啟，但是DIMMER (顯示幕亮度)設定為自動關閉(AUTO OFF)。(第20頁)
 - 自動省電功能將機器置於待機狀態。(第21頁)
 - 尚未連接電源線。
 - 因為觸發功能，機器進入待機模式。(第13頁)

欲將機器開啟，請按遙控器上面的STANDBY/ON鍵，或將電源鍵切換至OFF之後，再切換回ON。

B 光碟承片盤

在此裝載播放的光碟片。

C CLOCK 時脈指示燈

顯示時脈同步的狀態。

亮燈：此機器與時脈同步輸入端子(10MHz IN)的時脈訊號同步。

閃爍：沒有輸入時脈訊號，或機器無法進行同步。

熄燈：未使用外部時脈。

- 請參看第20頁時脈同步設定。

D ▲ 承盤開啟/關閉鍵

此鍵開啟/關閉光碟承片盤。

E 遙控器訊號接收器

負責接收遙控器的訊號。使用遙控器時，請將遙控器對準此訊號接收器。

F 顯示幕

顯示音頻播放資訊以及目錄相關資訊。

G |◀/▶| / 跳躍旋鈕

使用此旋鈕向前/向後跳躍選擇曲目。

當設定目錄開啟時

用來選擇設定值。

按壓此鍵開啟或確認設定值。

H MENU / 目錄鍵

按壓此鍵進入設定模式。(第19頁)

設定模式下按壓此鍵返回前一螢幕。

I 重複播放鍵(↺)

重複播放曲目。

J PLAY MODE / 播放模式

切換一般和重複/隨機播放模式。

K 播放控制鍵

停止鍵(■)

停止CD播放。

播放鍵(▶)

當停止或暫停播放時按壓此鍵開始播放。

暫停鍵(⏸)

播放時按壓此鍵暫停播放。

名稱與功能(主機)

自動省電功能

本機有自動省電功能(第25頁)。

原廠設定ON。

若沒有音頻輸出或是任何操作約30分鐘後，VRDS-701會自動進入待機模式。

設定自動省電功能至OFF將關閉功能。(第26頁)

顯示幕亮度

可以調整顯示幕亮度(第25頁)。

原廠設定BRIGHT(亮)。

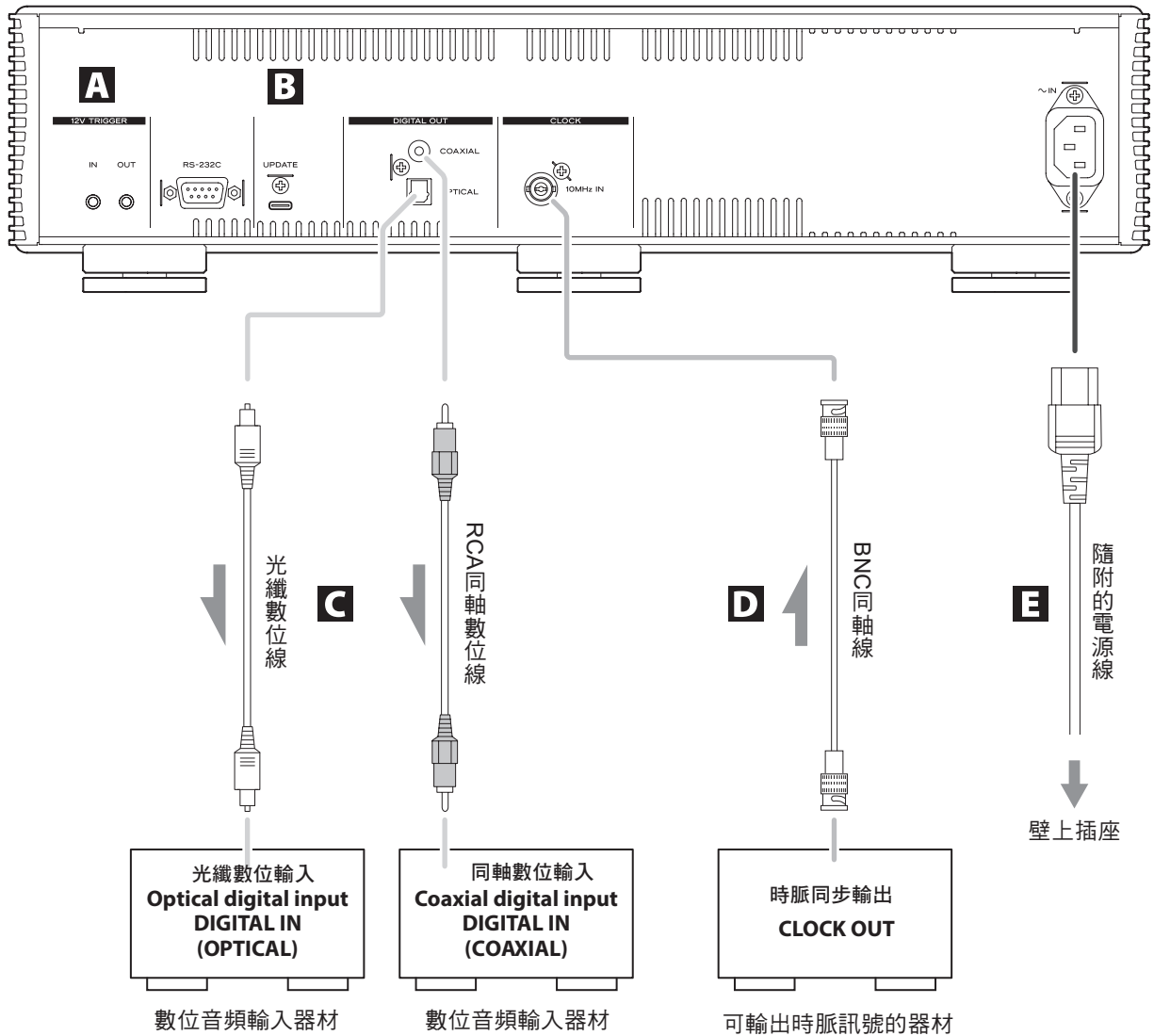
當啟動AUTO OFF(自動亮度關閉)時，沒有操作VRDS-701時顯示幕會關閉。

- NO DISC(無光碟)或其他警示時會持續亮起。

連接方式

⚠ 開啟機器之前，請完成其他所有連接

- 安裝時請詳閱要連接器材的說明書，並遵循指示。
- 請勿將線材與電源線綑綁在一起。這麼做可能會因為雜訊干擾而出現噪音。
- 請將所有連接插頭確實連接。



連接方式

A 12V觸發端子

此端子控制外部來源的電源。
不使用此端子時，請勿做任何連接。(第13頁)

請使用市售mono mini端子線進行連接。

B SOFTWARE / 維修埠

此端口用於維護更新。除非我們的服務部門指示，否則不要將任何東西連接到此端口。

C 同軸/光纖數位音頻輸出端子

輸出數位音頻。連接至數位音頻器材的數位音頻輸入端子。

請使用市售RCA同軸數位線或矩形端子光纖數位線進行連接。

D 時脈同步輸入端子(10MHz IN)

使用此時脈輸入端子輸入10MHz 同步信號。

請使用市售的BNC同軸線進行連接。

E AC電源插座(~IN)

連接產品所附的電源線到此插座中。

完成所有連接後，請將電源線插頭插入插座中。

⚠ 僅能使用Esoteric隨附的電源線，使用其它電源線可能導致火災或電擊危險。

⚠ 長時間不使用本機時，請先拔除電源插頭。

連接方式

外部器材與本機的電源操作同步(觸發功能)

連接的D/A轉換器或其他支援觸發功能器材的電源可以與本機的電源操作同步。

使用市售的mono mini端子線材進行連接。

12V觸發端子(TRIGGER)

OUT

當器材開機時，輸出12V。

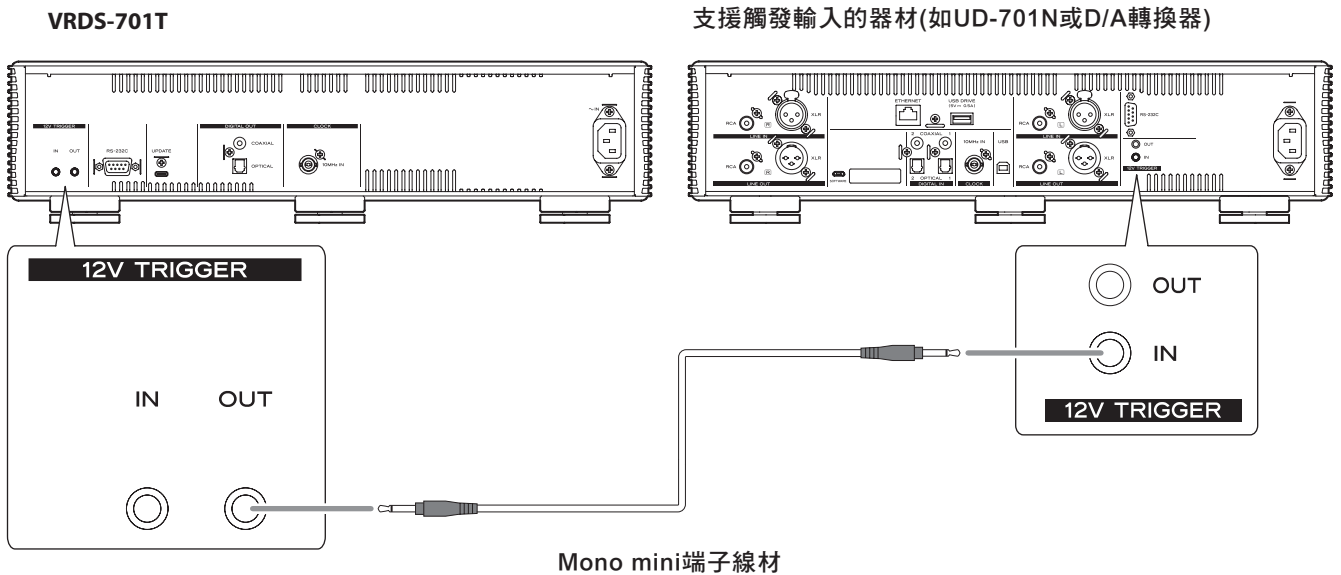
通過將本機的 TRIGGER OUT 端子連接到功率擴大機、超低音或支援觸發輸入的器材，該器材的電源可以與本機的電源操作同步。

IN

連接此端子至前級或其他器材的觸發輸出端子。會透過前級或其他器材的電源操控本機開關機。

請注意

- 使用觸發功能，請將電源鍵切換至ON位置。
- 當同時使用IN和OUT時，請小心避免整個系統造成觸發迴路。



顯示幕

開機時：

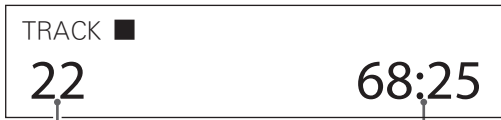


以上訊息顯示時，輸入訊源將會出現於顯示幕中。

當沒有光碟在機器內時：



顯示範例：停止播放時



曲目總數 總播放時間 (分鐘：秒)

當光碟播放或暫停時，按壓DISPLAY(顯示鍵)改變顯示如下：

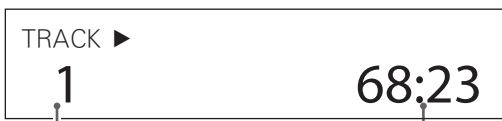
顯示範例：播放時



正在播放的曲目 已播放的時間 (分鐘：秒)



正在播放的曲目 目前播放曲目剩餘
時間 (分鐘：秒)

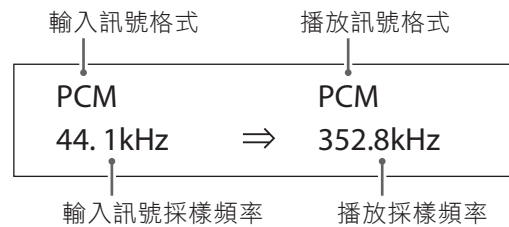


正在播放的曲目 光碟片剩餘播放時
間 (分鐘：秒)

播放信號格式顯示幕

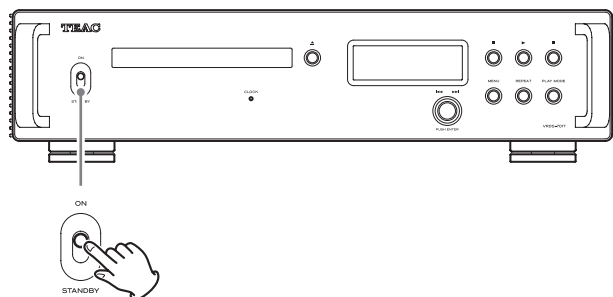
播放時按壓遙控器上的INFO資訊鍵，顯示播放格式資訊。

- 當MQA設定為「OFF(關閉)」，輸入信號與播放信號會顯示一樣。



基本操作

1 切換STANDBY/ON鍵至ON位置以開啟機器。



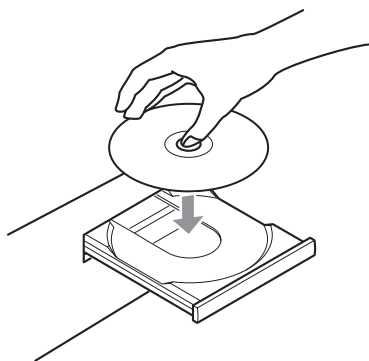
- 若此機器有連接立體聲擴大機，請確認擴大機的電源是最後才開啟。

2 將音量關至最小聲。

將控制音量的器材關至最小聲(如立體聲擴大機)。

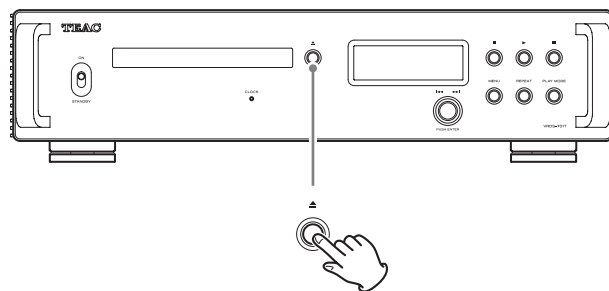
3 按壓(▲)鍵開啟承片盤。

4 將光碟片置於承片盤的中央，標籤面請朝上。



- 一次請勿放置超過一片以上的光碟。
- 若光碟片偏移中心，光碟片可能會卡在裡面，造成承片盤可能無法開啟，請確認光碟片中心對準承盤中心。
- 承盤開啟或關閉時，請勿強迫用手操作。

5 再次按壓(▲)鍵關閉光碟承盤。



▲ 請注意在承片盤關閉時，不要夾傷手指頭。

“READING” (讀取中)會顯示在顯示幕上，本機開始載入光碟。

- 機器載入光碟片需要一些時間，請等到總曲目數字與總播放時間出現於顯示幕上。

當載入完成後，顯示幕如下所示：

顯示範例：

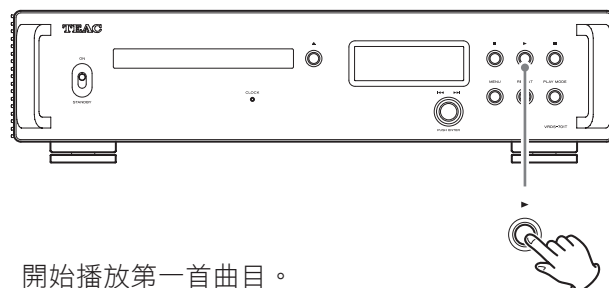


光碟曲目總數

總播放時間(分鐘:秒)

- 當POWER ON PLAY設定為ON(開啟)時，本機開機後會直接啟動播放。(第21頁)
- 若沒有光碟在機器內，顯示幕將顯示” NO DISC”。
- 若載入的光碟無法播放，顯示幕顯示” NO SUPPORT”。

6 按壓播放鍵(▶)。



開始播放第一首曲目。

顯示範例：



正在播放的曲目

已播放的時間(分鐘:秒)

基本操作

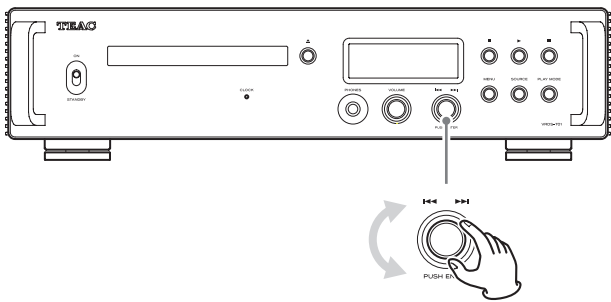
7 調整音量

調整控制音量的器材音量(如：立體聲擴大機)

請注意：

- 出廠設定自動省電功能為開啟。(第21頁)
- 當DIMMER (顯示幕亮度) 設置為自動關閉(AUTO OFF)，顯示幕不操作時將關閉。(第20頁)

跳過/搜尋曲目

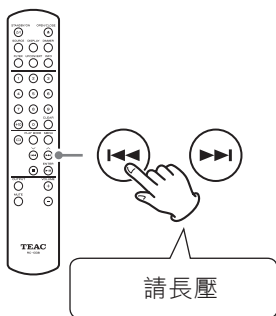


旋轉跳躍旋鈕 **◀▶**，向前或向後選擇曲目。持續旋轉直到選擇到想要的曲目。
選擇曲目後，開始播放該曲目。

- 播放中旋轉一次跳躍旋鈕 **◀**，從頭開始播放該曲目。持續旋轉跳躍旋鈕 **◀** 將播放之前的曲目。

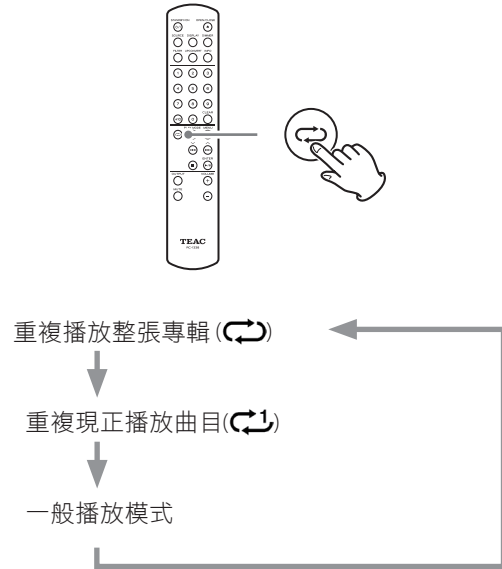
搜尋部分曲目

播放時，長壓遙控器跳躍鍵 (**◀▶**) 可向前向後搜尋。當您找到您要聽的曲目，放開跳躍鍵 (**◀▶**) 開始聆聽。



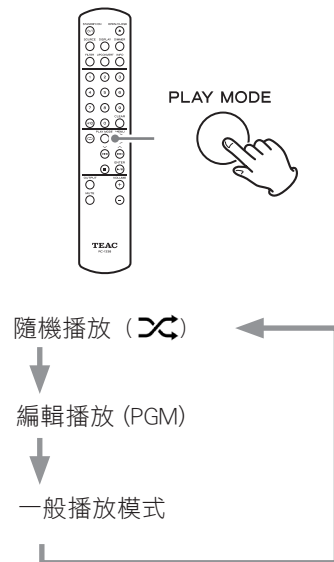
重複播放

按壓重複鍵 (◀▶)，會循環以下重複播放模式。



隨機播放

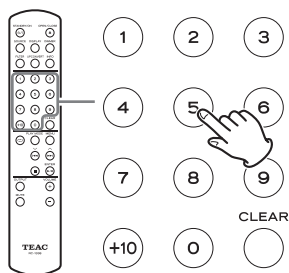
切換為隨機播放，請重複按壓PLAY MODE鍵直到符號 **∞** 出現在顯示幕右上方。
根據設定隨機播放模式會有不同。(第21頁)



- 隨機播放時，在按停止鍵 (■) 前都不會停止播放。
- 啟動隨機模式後，重複播放設定將無效。

基本操作

使用數字鍵選擇播放曲目



播放中或停止播放時，您可按壓數字鍵選擇曲目，並開始播放。

欲播放僅有個位數的曲目，請直接按相應的數字鍵。若欲播放兩位數的曲目號碼，請依需求按+10鍵數次後，再按與個位數相應的數字鍵，輸入完畢之後，即開始播放。

範例：

曲目7： (7)

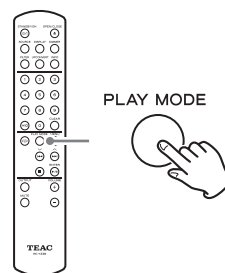
曲目23： (+10) ⇒ (+10) ⇒ (3)

編輯播放清單

只有CD才能使用編輯清單功能

使用編輯播放功能

- 1 重複按壓PLAY MODE鍵直到顯示幕右上方出現PGM字樣。



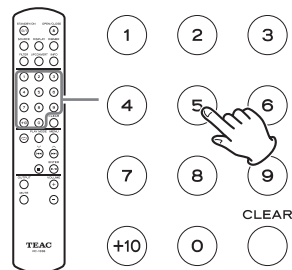
- 若播放中選擇PGM，目前播放的曲目會加入。
(步驟1)

請注意

即使承盤開啟也可以進行編輯播放。曲目1-99皆可編輯。當CD載入後，非CD本身的曲目會移除。

- 2 請按壓數字鍵新增播放清單的曲目。

請參閱「按壓數字鍵新增播放清單的曲目」指示輸入曲目號碼。



顯示範例：



基本操作

3 持續輸入您想要加入清單的曲目。

4 按壓遙控器上播放/暫停鍵(▶/||)或前面板(▶)播放鍵開始清單播放。

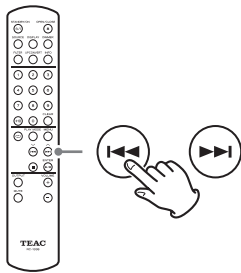
- 跳躍、搜尋和重覆播放功能在清單播放時皆可使用。

請注意

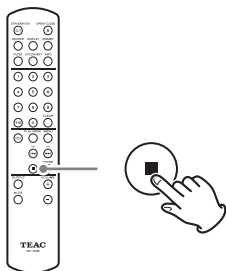
“PGM”出現在顯示幕右上方時，根據 PROGRAM PLAY設定，使用數字鍵輸入曲目數字時，會有不同情況。(第21頁)

確認編輯順序

播放停止時按壓跳躍鍵(I◀◀/▶▶I)，改變清單編號顯示允許清單順序確認。



確認結束按壓停止鍵(■)。



變更編輯曲目

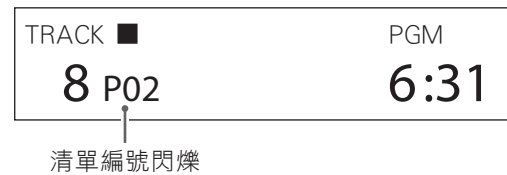
播放停止時按壓跳躍鍵(I◀◀/▶▶I)清單編號閃爍，顯示清單編輯模式啟動。

按壓停止鍵(■)結束清單編輯模式。

新增曲目

1 當播放停止時使用跳躍鍵(I◀◀/▶▶I)直到顯示您想要新增曲目的清單編號。

顯示範例：



2 使用數字鍵新增曲目。

顯示範例：



- 在此範列中第6首曲目被加入清單編號2，第8首曲目從編號2移到編號3。
- 持續輸入曲目號碼增加曲目。

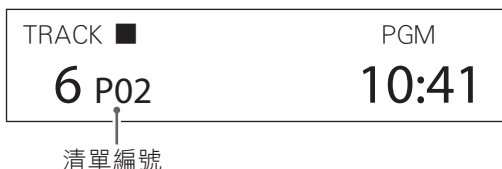
3 按壓停止鍵(■)結束編輯。

基本操作

清除選擇曲目

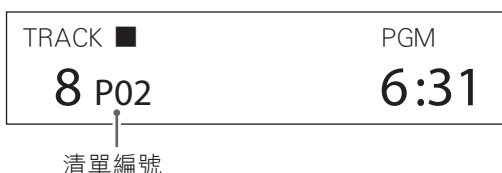
- 1 停止播放時使用跳躍鍵(◀◀/▶▶)顯示您想要清除的清單編號。

顯示範例：



- 2 點選CLEAR鍵從清單移除曲目。

顯示範例：



- 上述範例第6首曲目已從清單編號2刪除，清單編號3的曲目遞補為編號2。

- 3 按壓停止鍵(■)結束編輯。

請注意

停止播放時按壓CLEAR鍵，最後被加入的編號曲目會被刪除。

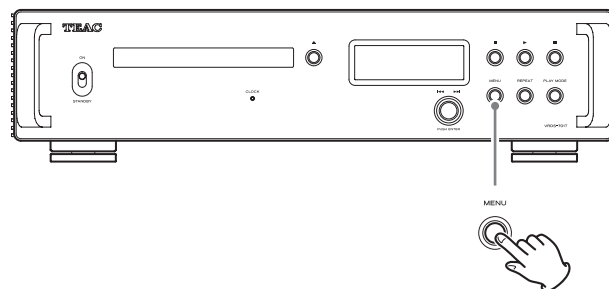
清除整個清單

以下任一動作皆可清除清單。

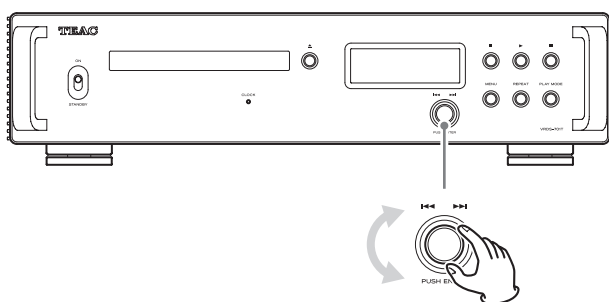
- 按壓PLAY MODE鍵直到PGM從顯示幕右上方消失。
- 退出光碟。

設定

- 1 按壓MENU鍵開啟設定目錄選項。



- 2 旋轉跳躍旋鈕(◀◀/▶▶)選擇您想要選擇設定的項目。

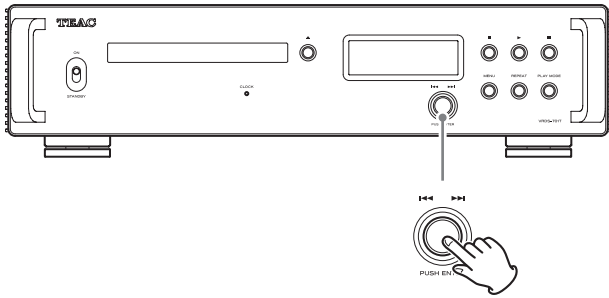


- 也可以使用遙控器的上下鍵(∧/∨)進行選擇。目錄中的項目將會以下述順序顯示。



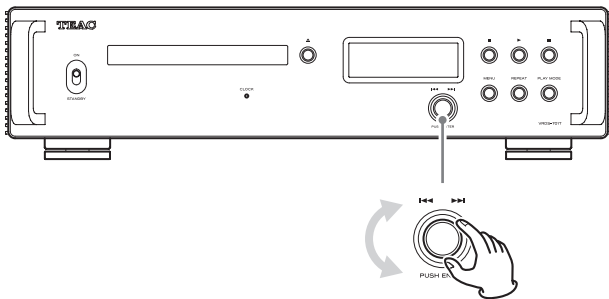
設定

3 請按壓跳躍旋鈕(◀◀/▶▶) 進行確認。



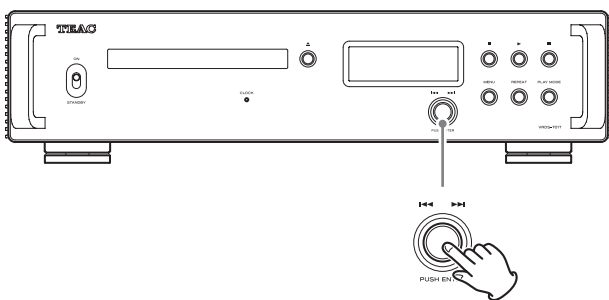
- 您亦可按遙控器上面的ENTER鍵。
- 目前設定值出現於顯示幕中。

4 旋轉跳躍旋鈕(◀◀/▶▶) 變更設定值。



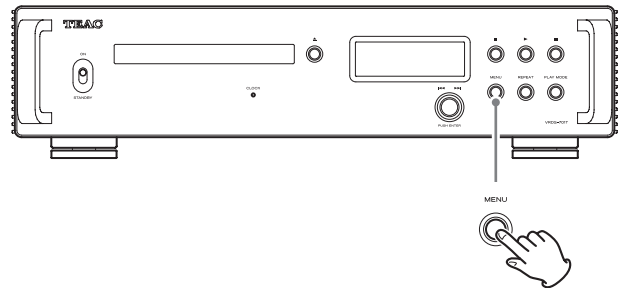
- 您亦可使用遙控器的上下鍵(∧/∨)。
- 按壓MENU鍵回到之前的設定項目選擇。

5 按壓跳躍旋鈕(◀◀/▶▶) 進行確認。



- 您亦可按遙控器的ENTER鍵。

6 變更設定完成後，按壓MENU鍵重新顯示輸入訊源狀態。



- 若您超過7秒鐘沒有進行任何操作，顯示幕將會恢復顯示輸入訊源狀態。

設定

時脈同步



OFF

不使用時脈同步。

ON

此機器的主時脈將會透過時脈同步輸入端子(10MHz IN)，同步到10MHz時脈輸入。

顯示幕亮度



BRIGHT

亮。

SLIGHTLY BRIGHT

微亮。

DARK

微暗。

AUTO OFF

自動關閉。

- 當沒有進行操作時，顯示幕關閉。

請注意

此設定可以直接使用遙控器上DIMMER鍵設定。

自動省電功能

此機器擁有自動省電功能。

- 機器出廠的時候，將會啟動自動省電功能。



OFF

關閉自動省電功能。

ON

若30分鐘沒有鎖定輸入訊號，機器將會自動進入待機模式。

- 自動省電設定的時間可以改變，時間到後進入待機模式。

自動省電時間設定

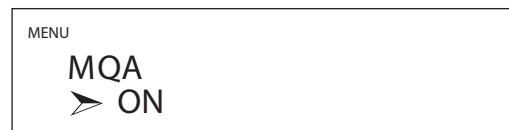
自動省電設定的時間可以改變，時間到後進入待機模式。



時間範圍為1-255分鐘，每次調整增加一分鐘(原廠設定30分鐘)。

MQA

MQA解碼功能。



OFF

不使用MQA解碼功能。

ON

只進行核心解碼。輸出將是取樣率的兩倍(88.2 kHz)。

設定

開機自動播放功能

若輸入來源為CD當開啟電源後，立刻自動播放。



OFF

當電源開啟時，不會自動播放。

ON

當電源開啟時，機器自動啟動播放。

隨機播放

可以選擇不同的隨機播放方式。



SHUFFLE PLAY

唱片中的每首歌曲都會播放一次。

- 除非有設定重複播放，當唱片中每一首曲子都被播放一次後，播放將會停止。

RANDOM PLAY

隨機播放整張唱片中的歌曲。

- 不管重複播放設定，播放都不會停止直到按壓停止鍵(■)。

編輯播放清單之輸入曲目設定

當數字鍵按壓後，曲目播放設定。



PLAY LATER

輸入曲目號碼後該曲加入編輯播放清單最後一首。目前播放的歌曲會持續播放。

PLAY NOW

輸入曲目號碼後該曲加入編輯播放清單最後一首，並立即開始播放。

同軸數位輸出

從同軸數位音頻輸出端子的輸出設定。



OFF

沒有任何訊號可以從同軸數位音頻輸出端子輸出。

ON

音頻訊號可從同軸數位音頻輸出端子輸出。

光纖數位輸出

從光纖數位音頻輸出端子的輸出設定。



OFF

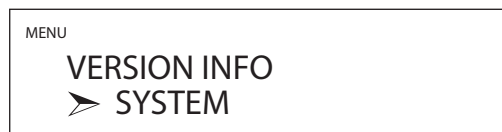
沒有任何訊號可以從光纖數位音頻輸出端子輸出。

ON

音頻訊號可從光纖數位音頻輸出端子輸出。

資訊顯示

顯示本機器的韌體版本。



SYSTEM

本機系統的韌體版本。

FPGA

FPGA的韌體版本。

CD DRIVE

CD驅動韌體版本。

疑難排解

若您在操作機器時有任何問題，在送修之前，請花點時間閱讀以下指示，若機器仍無法正常操作，請與您的經銷商聯絡。

一般

機器無法開啟

- 請確認電源線插頭已完全插入插座中，若插座為電源開關切換插座，請確認開關在ON的位置。
- 將不同的電器連接至插座以確認該插座是否有電。
- 若因為自動省電功能讓機器進入待機模式，請按遙控器上的STANDBY/ON鍵或重新開啟機器。

機器自動關閉

- 這是因為自動省電模式將VRDS-701T關機了，切換本機的STANDBY/ON鍵將機器開啟。
若有需要，請變更自動省電功能設定(第21頁)。

遙控器沒有作用

- 開啟VRDS-701T。(第15頁)
- 若是電池沒電，請更換全新電池(第7頁)。
- 若遙控器與機器之間有障礙物，遙控器將無法作用。請將遙控器對準機器的前面板，距離5公尺內。(第7頁)

電視或其他電子產品無法正常操作

- 由於操作此機器遙控器的關係，一些有無線遙控器功能的電子產品，可能無法正常操作。

有哼聲雜音

- 如果訊號線接近電源線、螢幕或其他或相似的干擾，請盡量增加器材與這些設備的距離。

無聲音輸出

- 若連接立體擴大機請調整擴大機音量。
- 重新確認與其他器材的連接。

CD 播放器

無法播放

- 請正確載入光碟，若光碟片放反了，請將標籤面朝上重新放置。
- 若光碟片變髒，請清潔光碟片表面。
- 若載入空白光碟，請放入有錄音內容的光碟。
- 根據光碟錄音品質和狀況，一些CD-R/ CD-RW光碟片也許無法播放。
- 未完成封裝的CD-R/CD-RW光碟片，將無法播放。

跳針

- 震動可能會讓聲音跳針，請將機器安置於穩定的地方。
- 若光碟片變髒，請清潔光碟片表面。
- 請勿使用有刮傷或者有裂痕的光碟片。

時脈同步

CLOCK指示燈不斷閃爍

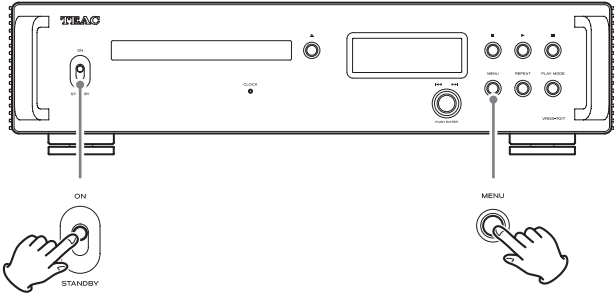
- 不使用時脈同步時，請將此功能設定為OFF。
- 可能無法將輸入的時脈訊號同步，請確認時脈同步端子的連接，以及相連設備的設定。

當本產品由寒冷的地方移到溫暖的環境，或者是放置機器的房內暖氣正在開啟時，空氣中的蒸氣可能凝結在內部機械結構中，以致無法正常操作。若此問題發生，請在開機狀態下將本機放置一兩個小時即能恢復正常操作。

疑難排解

恢復原廠設定

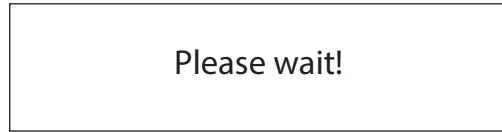
1 按住MENU鍵時並開啟STANDBY/ON鍵。



2 當「FACTORY RESET」(恢復原廠設定)出現在顯示幕時，請放開MENU鍵。



3 按壓跳躍旋鈕 (I◀◀/▶▶I)。



重新設定完成後螢幕上會出現播放訊源資訊。

顯示幕範例



請注意

- 在播放訊源資訊出現之前請勿讓機器進入待機狀態。
- 此操作會清除所有的設定值，包含網路設定。
- 出廠預設值將為此說明書用來進行解釋的圖片中的設定值。

規格

可播放光碟片類型

CD音頻、CD (CD-R/CD-RW)

- 不支援 8cm CD。

時脈同步輸入

端子..... BNC
輸入取樣率..... 10 MHz
輸入阻抗..... 50 Ω
輸入電平..... 矩形波: 等同於TTL電平
 正弦波: 0.5 to 1.0 Vrms

數位音頻輸出

數位同軸..... 1
 輸出電平..... 0.5 Vpp
 輸出阻抗..... 75 Ω
數位光纖..... 1
 TOS (JEITA RC5720C)

外部控制

觸發輸入 (12V TRIGGER IN)..... 1
 (3.5mm mono mini jack)
 輸入電平..... 12 V, 1 mA

觸發輸出 (12V TRIGGER OUT)..... 1
 (3.5mm mono mini jack)
 輸出電平..... 12 V
 最大電流供應..... 100 mA

一般規格

電源供應..... AC 120 V, 60 Hz
消耗功率..... 40 W
待機功率..... 0.4 W (於待機模式)

外形尺寸..... 444mm × 111mm × 333mm
 (W × H × D包含突出部分)

重量..... 10.1kg

操作溫度範圍..... +5°C ~ +35°C
操作濕度範圍..... 5 - 85% (未凝結)
儲藏溫度範圍..... 20°C ~ +55°C

- 規格與外觀會因升級而改變，恕不另行通知。
- 重量及材積皆為約略值。
- 使用說明書中的圖示，可能因生產型號而有所不同。

◎ 本說明書的中文版權為勝旗，有關於本手冊內容之任何疑問，請與TEAC經銷店聯繫。若尚有任何不足之處，請與本公司客服部門聯繫。

TEAC

總代理：勝旗電器貿易有限公司
台北市承德路三段277號10F TEL: (02)2597-4321 FAX: (02)2596-0902
<http://www.winkey-audio.com.tw>

TEAC