

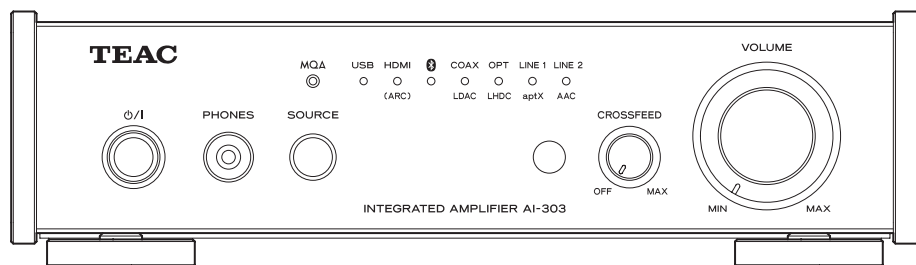
TEAC

AI-303

USB DAC AMPLIFIER

USB DAC 擴大機

使用說明書



DSD
Direct Stream Digital

MQA

HDMI[®]
HIGH-DEFINITION MULTIMEDIA INTERFACE

Bluetooth[®]

LDAC

LHDC

Qualcomm[®]
aptX[™] HD

您對本產品的選擇充分顯示了您對音響設備的精通，我們十分感謝您的惠顧，並為本公司提供優質產品一貫傳統而感到無比的自豪。為使您的裝置與使用能得到最好的發揮，我們建議您在連接和操作您的系統之前，花點時間閱讀本說明書。這樣可以掌握系統連接方法和使用要點，讓您的欣賞與享受從一開始就能獲得增強。您將會發現，我們的設計、製造與操作方便及可用性等，均為滿足顧客的需求所作的各種探索與努力。

請妥善保管本說明書以備將來查用。

備忘記錄

當您要向經銷商提出諮詢和維修要求時，請參看保證書上之品牌機型和型號。

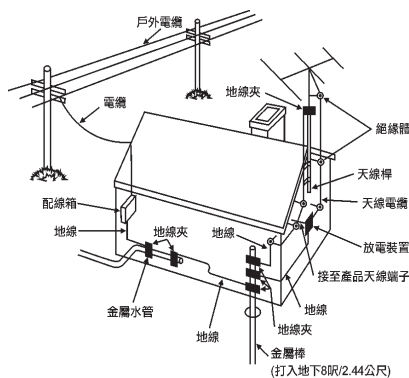
機型：_____ 機號：_____

開箱

請小心開箱並注意將全部附件放在一個地方，以防止遺失。請檢查任何搬運損壞的可能。如果您的裝置有損壞或不能操作，請立即通知貴地經銷商。如果裝置直接運到您的住處，請您儘快與裝運公司連繫。祇有收貨人(接收裝置的個人或公司)才有權利就搬運損壞問題向承運者提出賠償。我們建議您保存好原裝紙箱和包裝材料，以備將來搬運時使用。

重要的安全工作！

在安裝系統前請確認室內插座及室外天線的接地線是否確實做好，當雷擊或漏電現象產生時，它將有效保護您及器材的安全。關於接地導線的尺寸，接地電極的連接辦法，以及對接地電極的各種要求，請查閱國家電氣規程的810節，ANSI/NFPA No.70-1984，並參照以下示意圖。



根據“國家電氣規程”的地線接地圖例

CAUTION
RISK OF ELECTRIC SHOCK
DO NOT OPEN

警告：為了降低電擊風險，請勿移動上蓋(或後背板)，機箱內部沒有任何可供用戶使用的零件。若您需要維修服務，請洽當地合格電器維修人員為您處理。

正三角形內有箭頭的閃電標誌，提醒用戶注意：機箱內部存有足以讓人觸電的未被絕緣電壓。

正三角形內為驚嘆號的標誌，提醒用戶注意：請參考隨產品附上的重要操作手冊與維修服務指示。

警告：
為了降低火災或觸電的危險，請勿將本產品暴露在雨中或溼氣中。

注意：

- 請勿移除外殼或打開產品讓內部零件外露。機箱內部沒有任何可供用戶自行維修的零件。
- 若您的產品出現問題，請接洽TEAC公司或是當地代理商尋求服務。在問題尚未解決之前，請勿繼續使用本產品。
- 未按照說明書指示控制、修改、操作產品，可能會導致危險的產生。

重要安全指示

- 1) 請詳讀本說明書。
- 2) 請妥善保存本說明書。
- 3) 請注意所有警語。
- 4) 請遵照本說明書內所有指示。
- 5) 不要在接近水的地方使用此機器。
- 6) 僅用乾布擦拭清潔機器。
- 7) 請勿擋住通風口，請遵照廠商指示安裝機器。
- 8) 不要將本產品安裝在熱源附近，例如散熱器、暖氣機、暖爐、或其它會產生熱氣的裝置(包含擴大機)。
- 9) 不要使用無極性區分插頭或安全功能失效的接地型插頭。極性區分的插頭有兩片導電片，其中一片較寬。接地型插頭則有兩片導電片及第三根接地針腳。較寬的導電片或第三根針腳皆是為了保障您的安全而設計的。若產品所附的插頭無法插入您的插座，請尋求電器技師更換新的插座。
- 10) 請避免踩踏或扭轉電源線，尤其是插頭、多孔插座以及機器與電源線連接的地方。
- 11) 僅使用製造商指定的附件/零件。
- 12) 僅使用製造商指定的運貨車、底座、三腳架、托架或桌子，或與機器一同售出的配件，使用運貨車時，同時移動運貨車與機器時請特別小心，避免受傷或商品翻覆。
- 13) 下大雷雨或長時間不使用機器時，請將機器的插頭拔除。
- 14) 若需服務，請尋求合格專業人員協助，機器損傷時，維修是必須的，例如電源線或插頭損壞、有液體濺入或物體掉落於產品內、機器曝於雨中或濕氣中、機器無法正常操作或掉落到地上等。

重要安全須知

- 當機器的POWER或STANDBY/ON鍵切換不在ON位 置時，機器將會由壁上AC插座消耗微量非操作性電力。
- 本產品應該儘可能地放置在靠近AC交流電插座，您才可以隨時容易地拔除電源插頭。
- 請注意：耳機和頭戴式耳機的過高音量會導致聽覺受損。

警告：

Class I類結構的器材，使用的電源線有接地插頭應該連接配有保護性三腳接地結構的AC交流電源插座。

請注意：

- 請勿將液體滴入或潑入本產品之內。
- 請勿放置任何含水器皿於本產品之上，例如花瓶。
- 請勿將本產品放置在受侷限範圍內，例如書架或類似的傢俱。
- 本產品應該儘可能地放置在靠近AC交流電插座，您才可以隨時容易地拔除電源插頭。
- 電池(電池組或內建電池座)不應該過度曝曬於熱氣之下，例如太陽、火爐或類似的其它地方。
- 請注意：此產品使用可替換的鋰電池。若安裝不同類型的電池有可能導致爆炸。僅限更換同類型的電池。

⚠ 使用電池注意事項：

錯誤使用電池會造成電池破裂或是液體流出導致火災、傷害或使附近的物品受到汙損。

請詳細閱讀及遵行下列注意事項：

- 請根據電池的⊕極/⊖極標記方向安裝電池。
- 請使用相同類型的電池，請勿混用不同類型的電池。
- 若長時間不使用遙控器(超過一個月)，請由遙控器的電池座中移除電池，防止液體滲出。
- 若液體已經滲出，請擦拭電池座內的液體，並且更換電池。
- 請勿使用不明的電池類型且不要將新舊電池混合使用；請勿混用不同類型的電池。
- 請勿將電池加熱、拆解或投入火中丟棄。
- 請勿將電池與其他金屬物品一起攜帶或儲存，電池有可能會短路、漏電或爆裂。
- 切勿將電池充電，除非是可充電電池種類。
- 請勿將電池暴露在極低的氣壓下，這可能會導致爆炸或易燃液體或是氣體洩漏。

無線電發射器材與干擾相關條款

本機使用頻寬為2.4GHzm

使用頻率範圍: 2402 MHz-2480 MHz。

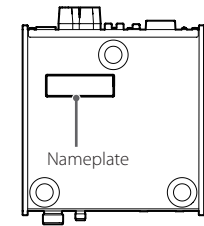
最大輸出功率: Bluetooth Class 2 (小於2.5 mW)。

無線器材的授權在不同的國家或區域有所不同，請僅在您購買此產品的國家使用。

輻射暴露規定

關於人類暴露於發射器材所產生的無線電波，此機器遵守國際認可的規定。

銘牌如以下所示，位於機器的底部。



「MQA」和 Sound Wave Device 是 MQA 的註冊商標©2016。
「DSD」為註冊商標。

Bluetooth®標記與logo為Bluetooth SIG Inc.所有，TEAC CORPORATION使用此商標的任何行為皆經過許可。

Qualcomm (高通) aptX為Qualcomm (高通) Technologies International, Ltd.的產品。

Qualcomm為Qualcomm (高通) Technologies International, Ltd.在美國及其他國家的註冊商標，並經允許使用。
aptX為Qualcomm (高通) Technologies International, Ltd.在美國及其他國家的註冊商標，並經允許使用。

LHDC logo為Savitech Corporation註冊商標。

Apple、Mac、OS X、macOS、iPad、iPhone與iPod touch為Apple Inc.在美國及其他國家的註冊商標。

Microsoft和Windows是Microsoft Corporation在美國和/或其他國家的註冊商標或商標。

Bulk Pet為INTERFACE CO., LTD的註冊商標。

LDAC™和LDAC logo為Sony Corporation的註冊商標。

術語 HDMI 和 HDMI 高清多媒體介面以及 HDMI logo是 HDMI Licensing Administrator, Inc. 在美國和其他國家/地區的商標或註冊商標。

此說明書中其他公司名與產品名為其公司所專有。

目錄

感謝您購買TEAC的產品，請詳讀本操作手冊，以讓機器達到最佳性能。
閱畢此手冊後，請將手冊與保證卡置於安全處，以供未來參考。

重要安全須知.....	4
附件.....	6
使用TEAC全球網頁.....	6
使用之前.....	7
遙控器.....	7
連接器材.....	8
連接喇叭.....	10
器材概述.....	11
器材概述(遙控器).....	12
基本操作.....	13
MQA (Master Quality Authenticated).....	14
Crossfeed互饋功能.....	14
HDMI(eARC).....	14
Bluetooth®相關須知.....	15
自動省電功能.....	18
播放電腦中的音樂檔案.....	19
播放操作.....	21
疑難排解.....	23
規格.....	24

附件

若以下附件遺失或損壞請聯絡您的經銷商。

電源線 x 1
毛氈墊 x 3
遙控器(RC-1337) x 1
遙控器電池(AAA) x 2
使用說明書 x 1
保證卡 x 1

使用TEAC全球網頁

您可以從TEAC全球網頁下載此型號的更新檔：

<https://teac.jp/int/>

點擊頁面右上角的語言，選擇需要的國家或地區，進入對應語言的頁面。

使用之前

⚠ 機器的放置

- 請勿將機器安裝於可能產生熱能的地方，包含陽光直射處，靠近散熱器、暖氣機、火爐或是其他會產生熱能的裝置，此外，請勿將機器置於擴大機上方，或置於任何會產生熱能的設備上面。這麼做可能會造成機器變色、變形或故障。
- 您可以將本機與PD-301或UD-301堆疊使用。但請將本機放在最上方並與牆壁和其他器材之間留有足夠的散熱空間。
- 請在機器周圍預留空間以供散熱。安裝的時候，請確保機器與牆壁和其他設備之間至少留有5cm(2英吋)的空間，以提供更佳的散熱效果。若您將機器放在架子中，請至少在機器上方留有5cm的空間，且在機器後方至少留有10cm(4英吋)的空間。若無法保留足夠空間讓機器散熱，熱能會堆積於機體內，並造成火災。

保養方式

使用稀釋的中性清潔劑沾溼軟布，將機體上蓋與表面的髒污擦拭乾淨。
請勿使用化學處理的溶劑、稀釋劑或其他相似成分的溶劑，因為它們可能會破壞機器的表面。

- ⚠ 為安全起見，在清潔器材前請將電源線從插座拔除。

遙控器

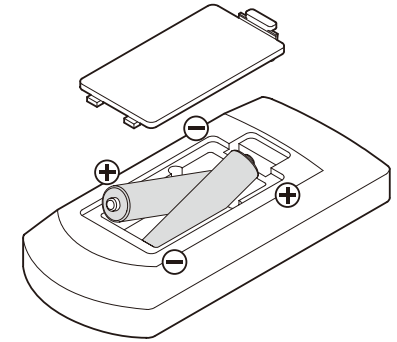
使用電池注意事項:

- ⚠ 錯誤使用電池會造成電池破裂或是液體流出導致火災、受傷或弄髒附近物品。請詳細閱讀及遵行第4頁注意事項。

- 使用遙控器的時候，將遙控器對準主機遙控感應器方向，距離為5公尺之內。確認主體與遙控器之間無障礙物。
- 長時間不使用遙控器時，請取出電池避免漏液。

安裝電池

請從遙控器的背面將電池蓋移除，並放入兩個AAA電池，電池的正負極如下擺放，最後蓋上後蓋。



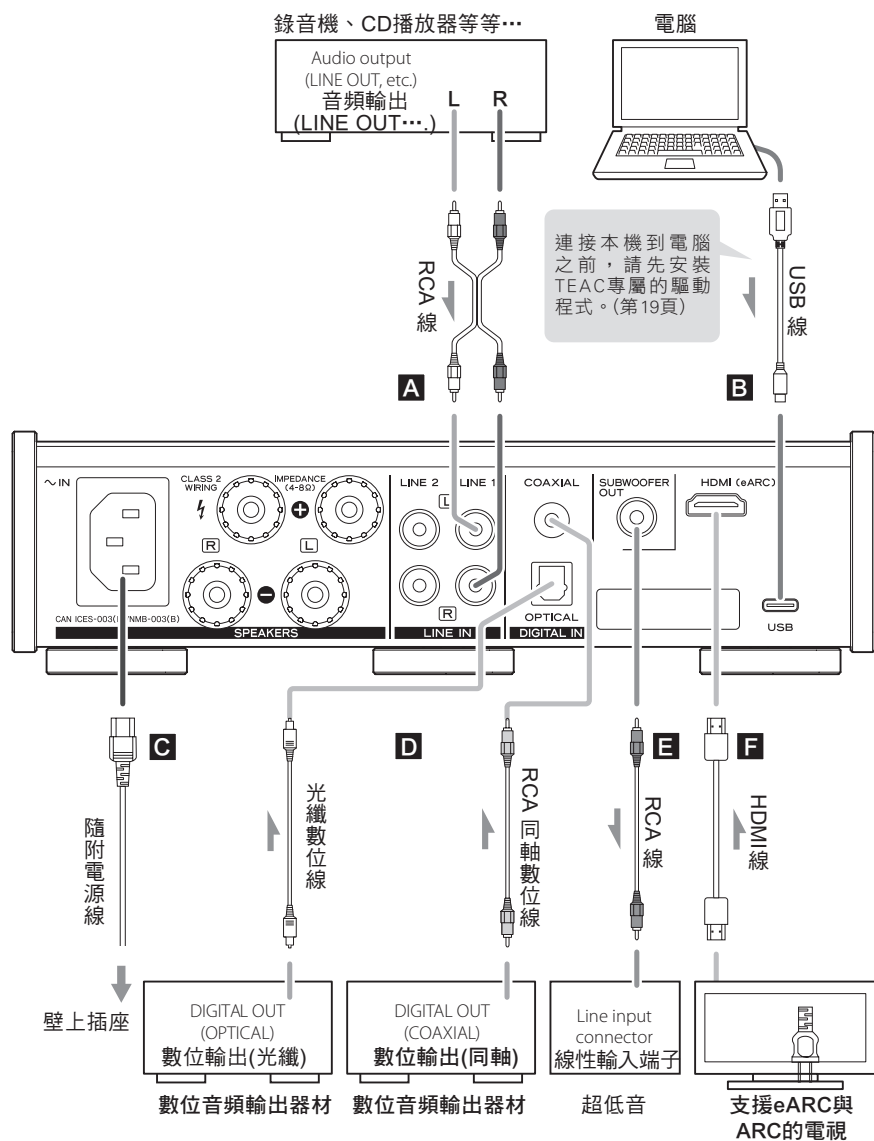
更換電池

如果遙控器和主機之間，操作距離愈來愈近，或者是機器對遙控器的按鍵沒有反應，請更新電池。
請根據電池的說明或是當地政府的規定，丟棄使用過的電池。

連接器材

⚠ 完成所有連接之後，請將電源線的插頭插入壁上插座。

- 連接時請詳閱要連接器材的說明書，並遵循指示。
- 為避免哼聲與噪音，請勿將連接的線捆綁在一起。
- 請確認所有連接插頭皆已確實連接。



連接器材

A 類比音頻輸入端子(LINE 1、LINE 2)

輸入類比立體聲音頻訊號。請使用市售RCA線連接此端子與音頻輸出器材，例如卡式錄音機或CD播放器...。請將此機器的R端子連接到輸入來源器材的右(R)端子；L端子連接到輸入來源器材的左(L)端子。

白色(L) 白色(L)
紅色(R) 紅色(R)

B USB輸入端子

連接電腦的USB孔輸入數位音頻。使用市售的USB線。
• 在與電腦連接之前，請將TEAC專屬的驅動程式安裝於您的電腦中。(第19頁)

C 電源插座(~IN)

請將內附的電源線插在此處。請在完成所有連接後，再將電源插頭插入壁上插座。

⚠ 僅能使用TEAC隨附的電源線，使用其它電源線可能導致火災或電擊危險。

⚠ 長時間不使用本機時，請先拔除電源插頭。

D 數位音頻輸入端子(COAXIAL、OPTICAL 1)

輸入數位音頻。這些端子連接其他器材的數位音頻輸出至本機。

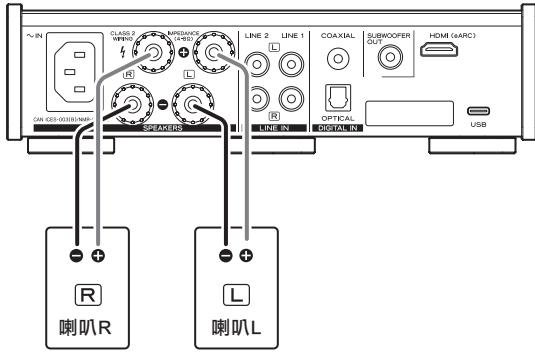
COAXIAL: RCA 同軸數位線
OPTICAL: 光纖數位線(TOS)

E 超低音輸出端子

若您欲使用超低音，請將其與此端子連接。
• 前面板的音量旋鈕能夠控制輸出音量。

F HEMI(eARC)音頻輸入端子

連接喇叭



⚠ 連接喇叭前的注意事項

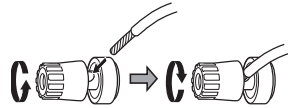
- 所有連接完成後再連接電源線。
- 請詳細閱讀其他連接器材的使用說明書，並跟隨他們的指示操作。

⚠ 請注意

- 確認您的喇叭的阻抗，請連接阻抗介於 4Ω 到 8Ω 之間的喇叭。若使用不同阻抗的喇叭，可能會造成保護電路啟動聲音突然停止。
- 本機的紅色喇叭端子為 \oplus (正極)；黑色喇叭端子為 \ominus (負極)。通常來說，喇叭線的 \oplus 電線會做標記，以區隔喇叭線的 \ominus 電線，將有標記的 \oplus 電線與紅色的電端子連接，然後將沒有標記的 \ominus 電線與黑色的 \ominus 端子連接。
- 請勿讓兩條線的金屬部分互相碰觸，這麼做可能讓電線短路，短路的電線可能會產生火災，或者損壞設備。
- 避免雜音發生，請勿將喇叭線與電源線或其他線材纏繞在一起。

連接喇叭線

- 1 將端子蓋向左逆時針鬆開。
 - 喇叭端子的蓋子無法完全移除。
- 2 將線材穿入端子的洞中，然後將端子蓋向右轉(順時針)轉緊。

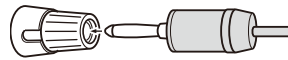


- 請確認電線的外皮沒有碰到端子，僅有芯線鎖到端子。

- 3 請輕輕拉扯線材確認連接穩固。

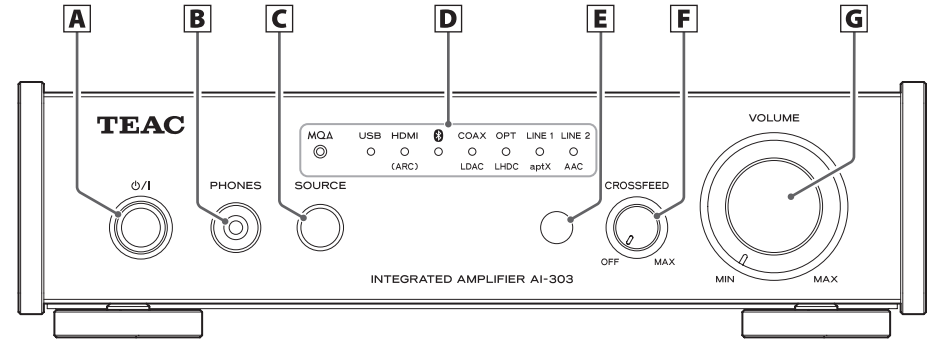
使用香蕉叉連接喇叭

您可使用市售香蕉叉連接喇叭，請先將喇叭線材與香蕉叉連接，然後再將插頭插入端子內。



- 使用時請將蓋子轉緊。
- 請先仔細閱讀您欲使用的香蕉叉的使用者說明書。

認識器材



A O/I / 待機/開機鍵

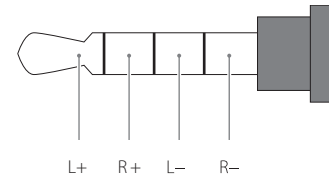
按壓此鍵開啟器材，或將機器切換成待機模式。當機器開啟的時候，藍色指示燈會亮起。當機器於待機模式時，仍然會消耗電力，因此以「待機」或「待機模式」取代「關閉」一詞。

B 耳機孔

使用標準3.5mm (1/8")立體聲迷你插頭連接。

- 耳機擴大電路使用左右獨立的四極連接器進行接地。可以使用普通3極或4極插頭。
- 若耳機與本機器連接，耳機輸出將開啟，音頻將不會從後背版的類比音頻輸出 (LINE OUT) 端子輸出。

接線圖解



C 訊源鍵

每按此鍵一次，訊源就會改變。

D 輸入訊源指示燈

所選擇的訊源的指示燈將會亮起。當輸入訊號不正確時，信號燈會閃爍。AI-303可以播放線性PCM訊號，無法播放是Dolby Digital、dts或AAC或其他格式。設定來源器材至線性PCM輸出。

E 遙控感應器

負責接收遙控器傳送的訊號。使用遙控器時，請將遙控器對準此感應器。

F 互饋旋鈕

向右旋轉會增加左右聲音訊號交互混音，使得全面聲音可以在立體聲場中位於中間位置。向右轉到底，單聲道輸出；向左轉到底關閉互饋功能。

G VOLUME / 音量旋鈕

調整音量。順時針(右轉)增加音量；逆時針(左轉)降低音量。

認識器材(遙控器)

a 靜音鍵

按壓此鍵暫時靜音。
再次按壓恢復到之前的音量。

b 待機/開機鍵

按壓此鍵開啟器材，或將機器切換為待機模式。

c 輸入訊源選擇鍵

使用這些按鍵選擇播放訊源。

d 音量(-/+)鍵

調整音量。

e 升頻鍵

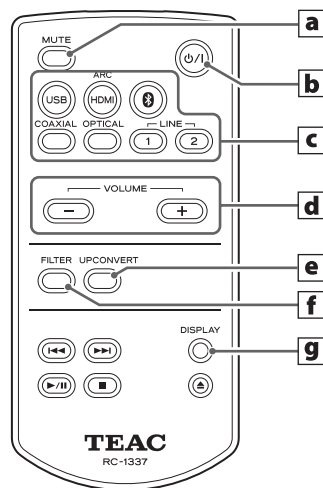
按壓改變升頻設定(第21頁)。

f 濾波鍵

改變數位濾波類型(第21頁)。

g 顯示鍵

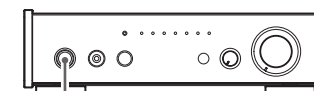
顯示播放取樣濾(Fs) (第21頁)。



您可以使用RC-1337遙控器控制此AI-303與PD-301。
此說明書僅對使用於AI-303的按鍵作說明。

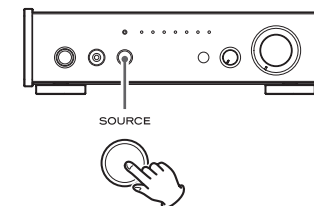
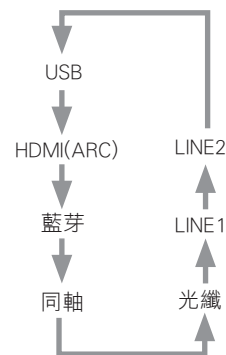
基本操作

1 按壓 開/關 鍵開啟機器



2 按壓SOURCE訊源鍵選擇輸入來源

每按一次SOURCE(訊源)鍵，訊源就會如下改變：

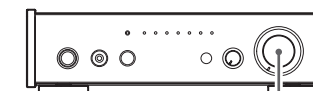


選定訊源的指示燈會亮起。

- 當輸入訊號為數位音頻訊號 (例如Dolby Digital、DTS或AAC)時，輸入訊源指示燈會閃爍。若此情形發生，請檢查連接的數位訊源設備，確認其數位輸出格式是否有「PCM」設定，請參考設備的操作手冊進行設定。
- 使用Windows電腦搭配此機器時，設定此機器為USB模式，使用電腦播放音頻檔案前，您必須要在電腦上安裝專屬的驅動程式。(請看第19頁。)

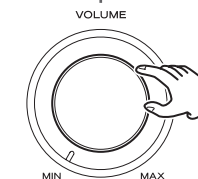
3 開始使用連接的訊源設備播放音樂

請參考您所使用播放設備的操作手冊。



4 調整音量

旋轉音量旋鈕，或是使用遙控器上的音量鍵，將音量調整到最適合的大小。



MQA(Master Quality Authenticated)

MQA是一項得獎無數的英國技術，傳輸原始錄音檔案的音質。MQA檔是完全授權且檔案小到可以串流或下載。

更多訊息請參考mqa.co.uk。

AI-303內含MQA技術，該技術允許重播MQA音訊檔和串流，傳遞原始錄音的聲音。

「MQA」指示燈的狀態顯示本機是否正在解碼、播放MQA串流或檔案，確保聲音與原來的音源相同。當MQA指示燈呈藍色亮起時表示播放的檔案經過音樂家/製片人或著作權所有者授權認證的錄音檔案。

- AI-303僅能在使用USB、HDMI(ARC)、同軸或光纖來源時，解碼MQA訊源或檔案。

MQA 播放時的指示燈狀態

類型	MQA 指示燈
MQA	綠燈
MQA 錄音室	藍燈
MQA Core	紅燈

Crossfeed互饋功能

- 耳機聆聽時啟動互饋功能，可以重新建更接近從揚聲器聽到的聲音。特別是可以提高對以左右聲道極端分離錄製的音樂的欣賞，這在立體聲錄音的早期以及長時間聆聽時很常見。

Crossfeed互饋功能

- 使用揚聲器時，音像將集中在立體聲場的中心。這具有使人聲和旁白更清晰、更容易理解的效果。
- 將 CROSSFEED 旋鈕一直向左旋轉到底關閉互饋功能並使用一般立體聲播放。將其一直向右轉動會將所有聲音集中到中心並使其成為單聲道。

HDMI(eARC)

使用一條HDMI線連接支援音訊回傳通道(ARC)或增強音訊回傳通道(eARC)的電視與AI-303的HDMI端子，來自電視或與電視相連的播放器的數位訊號(最高達192kHz/24-bit)可以從 AI-303 的揚聲器和耳機插孔輸出。

由於支援HDMI CEC，因此可以使用電視遙控器調節本機的音量並將其靜音。此外，本機的電源可以與打開/關閉電視電源(待機)連結。

- HDMI CEC支援的命令因電視品牌而異，因此不保證與所有電視的同步操作。
- 本機支援增強音訊回傳通道(eARC)規格，但不支援解碼Dolby Atmos, Dolby TrueHD, DTS:X,DTS-HD與其他格式。連接前請設定電視的音頻輸出至PCM。
- 可以輸出的數位音頻信號因電視機而異。即使藍光播放器或其他播放設備輸出高解析音頻信號，電視也可能將解析度限制為48kHz/16位。有關詳細信息，請諮詢您所使用的電視製造商。

Bluetooth®藍芽無線科技

Bluetooth® 相關須知

搭配手機或其它藍芽裝置使用此機器時，器材之間距離不可超過10m (33ft)。

取決於使用的狀況，有效傳輸距離可能會更短。

不保證每個支援無線藍芽科技的設備，皆能進行無線傳輸。

要確認此機器與其他藍芽設備的相容性，請參考藍芽設備的操作手冊，或聯絡您購買設備的商店。

內容保護

傳輸音頻時，此機器支援SCMS-T作為內容保護的形式，因此本機亦可以播放受保護的音頻。

傳輸安全性

根據藍芽標準規格，進行藍芽無線傳輸時，此機器支援安全功能，但是在進行這樣的傳輸時，無法確保隱私性。

若訊息在藍芽無線傳輸時外流，TEAC CORPORATION 將不負任何責任。

支援方式

此機器支援以下藍芽格式。

- A2DP (Advanced Audio Distribution Profile)
- AVRCP (Audio/Video Remote Control Profile)

為了使用藍芽無線傳輸進行音頻傳輸，藍芽裝置必須支援A2DP。

為了控制藍芽裝置的播放，裝置必須支援AVRCP。

若藍芽裝置支援相同的格式，根據它們的規格，功能可能會不同。

編解碼器

此機器支援以下編解碼器，在音頻傳輸的時候，會自動選擇其中之一。

- LDAC
- LHDC
- QualcommaptXTM HD audio
- QualcommaptXTM audio
- AAC
- SBC

1 按壓 0/I 鍵開啟機器

- 您亦可使用遙控器的 0/I 鍵。

2 按SOURCE鍵一次或多次以選擇藍芽(B)

將訊源設定為藍芽。

3 與藍芽設備配對或連接

與藍芽設備配對

當您第一次與藍芽設備連接時，必須將機器與藍芽設備配對。

機器準備配對前，請將機器設為藍芽模式，且至少按機器或遙控器 SOURCE 鍵3秒鐘，當機器準備好配對時，其(B)指示燈將會快速閃爍。

機器準備好配對後，請使用藍芽設備開始配對(顯示為AI-303)。當配對完成且連接後，指示燈停止閃爍保持亮起。

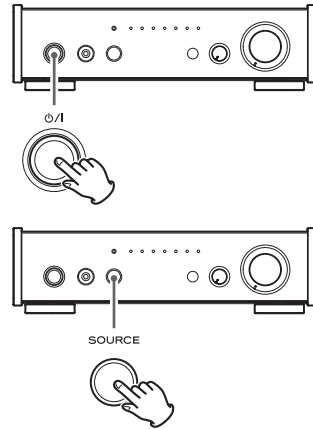
更多詳情，請參考藍芽器材的操作說明書。

連接已經配對的藍芽器材，請根據連接器材的連接步驟。

- 配對或連接時，器材之間的距離應在幾米以內。如果相距太遠，無法配對和連接。
- 要刪除配對並初始化藍芽電路，按壓本機 SOURCE來源鍵或遙控器藍芽鍵(B)10秒以上，直到所有指示燈閃爍兩次。

請注意

無論本機和其他藍芽設備的連接狀態如何，如果藍芽指示燈持續閃爍很長時間，請重新啟動本機和其他設備，然後重新連接它們。



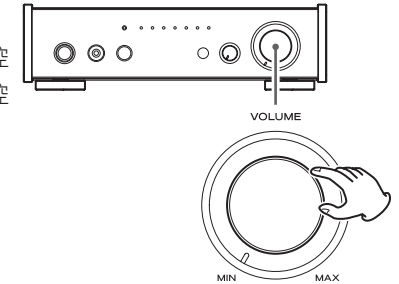
4 開啟其他藍芽器材的音頻輸出

確認另一台藍芽器材上的音量已調高。

如果正在輸出的音頻的音量沒有調高，則本機沒有聲音輸出。

5 調整音量

本機音量和和其他藍芽器材無法連接。本機無法控制其他藍芽器材的音量；其他藍芽器材也無法控制本機音量。



請注意

- 無法通過按下按鈕來選擇要使用的編解碼器。
- 由於無線藍芽技術的特性，與藍芽設備上的播放相比，本機音頻輸出會稍稍延誤。

確認音頻的藍芽編碼

使用藍芽播放的音頻編碼由綠色指示燈顯示。

支援多重連接

可以同時連接2台藍芽設備。當連接時，音訊一次只能從一個輸出。來自最近開始播放的設備的輸出將被優先排序。播放將在先前播放的設備上停止。

LDAC為Sony所開發出的音頻編碼技術，支援高解析音訊傳輸，即便透過藍芽亦同。

不同於其他的藍芽相容編碼技術，例如SBC，LDAC經由高效率編碼及優化壓縮過程，能夠以無任何降頻的高解析音檔*方式傳輸，允許透過藍芽傳輸三倍以上之資訊量**，且有著前所未有的音質。

* 不包含DSD格式內容

**與SBC 990kbps(96/48kHz)或909kbps(88.2/44.1kHz) 比較

自動省電功能

此機器擁有自動省電功能與待機模式。
此功能會因自動省電設定與選定的輸入訊源而有所不同。

睡眠模式

僅在USB、HDMI(ARC)、藍芽、同軸或光纖輸入來源時可用。

若選定的輸入訊源沒有訊號，或超過三分鐘沒有進行操作，機器將會進入睡眠模式。

- 睡眠模式時，輸入指示燈會微暗。

開啟自動省電功能

若選定的輸入訊源LINE沒有訊號，或睡眠模式超過三十分鐘沒有任何操作，機器將會進入待機模式。待機模式時，輸入選擇的數位音訊不會再次將本機喚醒。

請按壓AI-303或遙控器上的電源鍵(⏻/⏻)重新開啟。

- 待機模式時的電源消耗少於0.5W。

確認自動省電功能設定

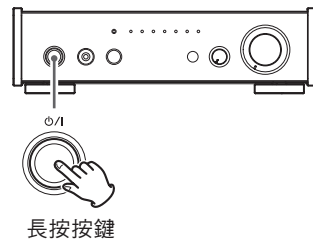
若自動省電功能為關閉，機器開啟的時候，所有的輸入指示燈會暫時亮起。

設定自動省電功能

當本機處於待機狀態時，長按電源鍵(⏻/⏻)約三秒鐘後，輸入指示燈將如下所示變化，設置將變更。

當所有指示燈亮起並閃爍兩次：自動省電功能開啟

從當前所選的輸入指示燈亮起至全部指示燈亮起：自動省電功能關閉



播放電腦中的音樂檔案

請先確認可使用的操作系統

我們在以下 URL 的產品網頁上提供有關已確認使用的操作系統的信息。

<https://teac.jp/int/product/ai-303/>

安裝驅動軟體

使用Mac時

此機器可與標準的OS驅動程式相容，因此不需要特別安裝驅動程式。

只有在使用Bulk Pet時，需要安裝專屬驅動程式。

使用Window時

您必須於電腦安裝專屬的驅動程式。

於電腦當中安裝驅動程式

從以下連接下載安裝專屬驅動程式。

關於如何安裝與OS設定步驟，請參考韌體內的安裝說明書。

<https://teac.jp/int/product/ai-303/download>

AI-303可傳輸的取樣率為：44.1kHz, 48kHz, 88.2kHz, 96kHz, 176.4kHz, 192kHz, 352.8kHz與384kHz亦支援2.8MHz, 5.6MHz, 11.2MHz DSD檔案。

當正確連接後，您可以選擇「TEAC USB AUDIO DEVICE」做為OS電腦系統的音頻輸出。

下載TEAC HR Audio Player播放程式

您可以至TEAC全球網頁下載Mac及Windows版本的免費TEAC HR Audio Player應用程式，能夠支援DSD檔案播放。

<https://teac.jp/int/product/ai-303/download>

播放電腦中的音樂檔案

播放儲存在電腦中的音樂檔案

1 使用USB線連接本機與電腦

- 連接需要專用驅動程式時，您必須事先將其安裝在電腦上。(第19頁)
- 請使用USB Type-C線材端子與本機連接。

2 電腦開啟

- 請確認電腦開機正確。

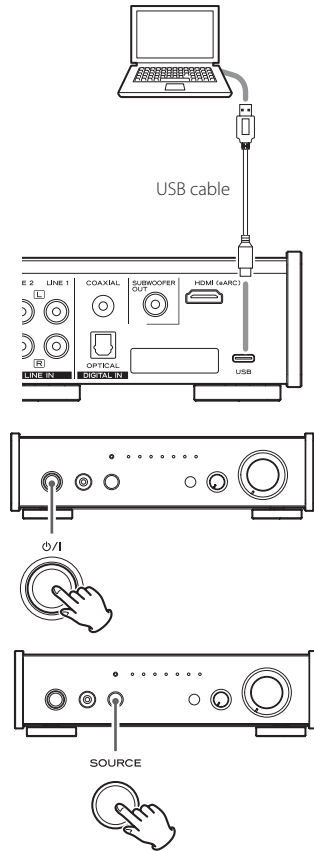
3 按壓 \mathcal{O}/I 鍵開啟本機

4 重複按壓訊源鍵選擇「USB」

5 開始在電腦上播放音頻檔案

若您可以調整電腦的音量，請將電腦的音量設定到最大，然後使用此機器的音量旋鈕調整音量，以獲得最佳的聲音品質。

- 若您正使用TEAC HR Audio Player應用程式，無法從電腦調整音量。



- 電腦與本機無法互相操控。

- 當透過USB連接播放音樂時，請勿嘗試以下操作，否則將造成電腦無法正確使用。在您進行下列動作前，請先停止電腦中的音樂播放程式。
 - 拔除USB喇叭線
 - 關閉機器
 - 變更目前輸入訊源

- 避免輸出電腦操作的聲音，請更改電腦上的設定。

- 連接電腦和本機，等待驅動程式正確加載後再啟動音頻播放軟件。首次連接或使用不同的USB端子時，驅動程式加載可能需要一些時間。

播放操作

播放時取樣率顯示

按壓遙控器DISPLAY顯示鍵，短暫顯示播放音訊的取樣率(Fs)。

數位濾波

按壓遙控器上FILTER濾波鍵改變數位濾波類型。

- 在輸入為DSD時，此設定沒有作用。

RDOT濾波

RDOT是一種類似的插值方法，它使用流暢的邏輯。該濾波具有重新創建自然音調和聲音空間的特點。升頻有4種設定可用。

FIR濾波

此FIR濾波器具有短延遲和緩慢截止的特點。與RDOT相比，聲音更溫暖。無法使用升頻功能。

升頻功能

當輸入非類比音源時，可以使用升頻功能。按壓遙控器上UPCONVERT升頻鍵改變設定。

- 此設定僅在選擇RDOT數位濾波時啟動。

升頻之後，輸入取樣率與取樣率之間的關係如下。

輸入訊源		升頻設定			
數位音頻輸入	USBO	FF	2x Fs	4x Fs	8x Fs
輸入取樣率		升頻後取樣率			
[kHz]		[kHz]			
32	-	32	64	128	256
44.1	44.1	44.1	88.2	176.4	352.8
88.2	88.2	88.2	88.2	176.4	352.8
176.4	176.4	176.4	176.4	176.4	352.8
-	352.8	352.8	352.8	352.8	352.8
48	48	48	96	192	384
96	96	96	96	192	384
192	192	192	192	192	384
-	384	384	384	384	384

以 標示的數值保持不變。

- 最大升頻為8x Fs。
- 當輸入是DSD時，無法升頻。

播放操作

輸入指示燈亮起列表

按壓遙控器上DISPLAY顯示鍵、FILTER濾波鍵、UPCONVERT鍵會造成指示燈改變，說明列表如下：

項目	狀況	輸入指示燈						
		USB	HDMI (ARC)		COAX LDAC	OPT LHDC	LINE 1 aptX	LINE 2 AAC
播放音頻取樣率*	48kHz multiples	藍色	-	-	-	-	-	-
	44.1kHz multiples	-	藍色	-	-	-	-	-
	32kHz multiples	-	-	藍色	-	-	-	-
播放音頻取樣率 (PCM)*	1x	-	-	-	-	-	-	綠色
	2x	-	-	-	-	-	綠色	-
	4x	-	-	-	-	綠色	-	-
	8x	-	-	-	綠色	-	-	-
播放音頻取樣率 (DSD)*	DSD64	-	-	-	-	-	-	洋紅色
	DSD128	-	-	-	-	-	洋紅色	-
	DSD256	-	-	-	-	洋紅色	-	-
數位濾波	RDOT	-	藍色	藍色	-	-	-	綠色
	FIR	-	藍色	藍色	-	-	綠色	-
升頻設定	OFF	藍色	藍色	-	-	-	-	綠色
	2× Fs	藍色	藍色	-	-	-	綠色	-
	4× Fs	藍色	藍色	-	-	綠色	-	-
	8× Fs	藍色	藍色	-	綠色	-	-	-

* 這些同時顯示

疑難排解

若您操作本機時遭遇任何疑難，在送修之前請先花點時間參考下表，看是否可以自行排除。若問題依然存在，請聯絡您購買的經銷商。

一般	無法開機	請檢查機器與AC電源的连接，若AC電源來源為切換開關插座，請開啟切換開關。 請連接其他電器，確認AC電源插座是否通電。
連接電腦	前面板所有的指示燈都在閃爍	保護電路正啟用，因為過多的電流正通過喇叭輸出端子。 請將機器關閉，且確認喇叭輸出端子是否有任何問題，另外請確認喇叭線與喇叭本身是否有任何問題。
	電腦無法辨認本機	如果連接需要驅動軟體，請確認已正確安裝最新的驅動軟體並重新啟動電腦。可以從該產品的網站下載最新的驅動軟體，請參考第19頁。 即使已確認電腦操作系統可與本機配合使用，根據電腦硬體和軟體的不同，仍可能無法正確連接。
	產生雜音	若您在播放音樂檔案的時候，使用其他的應用程式，可能會干擾播放或產生噪音。因此請勿在播放音樂時開啟其他應用程式。
	音樂檔案無法播放	將此機器與電腦連接，在開啟音樂播放軟體前，設定此機器的輸入為「USB」。 若您在開啟音樂播放軟體之後，再連接此機器與電腦，或是設定此機器的輸入為「USB」，可能無法正常播放音樂檔案。
音量	連接電腦或藍芽器材時音量過低	確認電腦或其他藍牙設備上的音量設置不會太小聲。通過最大化訊源設備的音量並使用本機調節音量，可以獲得更好的音質。
與電視連接時	透過HDMI連接時電視聲音無法輸出	請連接標示有ARC或eARC的電視。設定電視音頻輸出給外部聲音系統。電視的數位音頻輸出請設定為PCM。

由於此機器使用微電腦，外來雜音以及其他干擾會造成器材故障。若發生此狀況，請拔除電源線並稍候幾分鐘後再次開啟進行操作。

規格

擴大機部分

額定輸出	
25W+25W.....0.03%	(LINE IN, 1kHz, 8Ω, JEITA)
50W+50W.....0.03%	(LINE IN, 1kHz, 4Ω, JEITA)
總諧波失真+N.....0.008%	(LINE IN, 20Hz - 20kHz, 4Ω, 6.25W, JEITA)
總諧波失真+N.....0.004%	(LINE IN, 1kHz, 4Ω, 6.25W, JEITA)
噪訊比.....100dB	(LINE IN, JEITA)
頻率響應..2Hz - 70kHz	(LINE IN, - 5dB, JEITA)

數位音頻輸入

數位同軸端子..... × 1	
數位光纖端子..... × 1	支援取樣率
	Linear PCM
	32/44.1/48/88.2/96/176.4/192 kHz
	(16/24-bits)
	DSD.....2.8 MHz
	(支援使用 176.4kHz/24-bit DoP傳輸)
USB端子 (type C)..... 標準USB 2.0	支援取樣率
	Linear PCM
	44.1/48/88.2/96/176.4/192/352.8/
	384 kHz (16/24/32-bits)
	DSD.....2.8MHz, 5.6MHz, 11.2MHz
HDMI.... ARC/eARC	192 kHz/24-bit (PCM)

類比音頻輸入

RCA 端子..... 2
輸入阻抗..... 10 kΩ

規格

藍芽無線技術

藍芽版本..... 4.2	
輸出..... Class 2	(無障礙下傳輸距離*..... 10 m)
支援功能..... A2DP, AVRCP	
支援A2DP解碼..... LDAC, LHDC,	Qualcomm® aptX™ HD audio,
	Qualcomm® aptX™ audio, AAC, SBC
支援A2DP內容保護..... SCMS-T	
最多可儲存配對裝置..... 8	
最多可連接器材數量..... 2	

* 傳輸距離為大略的距離，由於周遭環境與電磁波的不同，傳輸距離可能會有所不同。

耳機輸出

額定輸出..... 220mW + 220mW	(LINE IN, 32Ω, 1kHz, 1%, 25° C, JEITA)
總諧波失真+N..... 0.006%	(LINE IN, 32Ω, 1kHz, 50mW, JEITA)

一般

電源供應(台灣)..... AC120V, 60Hz
消耗功率..... 33W
尺寸(Wx Hx D)(包含端子).. 215x61x257mm
重量..... 2.3kg
操作溫度..... +5°C 至+35°C
操作濕度..... 5%-85% (無凝結狀態)
儲存溫度..... -20°C -+55°C

- 設計與規格會因為升級而改變，不會事先通知。
- 重量及尺寸皆為約略值。
- 插圖可能與實際產品有些許不同。

© 本操作手冊的中文版權為勝旗，有關於本手冊內容之任何疑問，請與TEAC經銷店聯繫。若尚有任何不足之處，請與本公司客服部門聯繫。

TEAC

總代理：勝旗電器貿易有限公司
台北市承德路三段277號10F TEL: (02)2597-4321 FAX: (02)2596-0902
<http://www.winkey-audio.com.tw>

TEAC