

TEAC

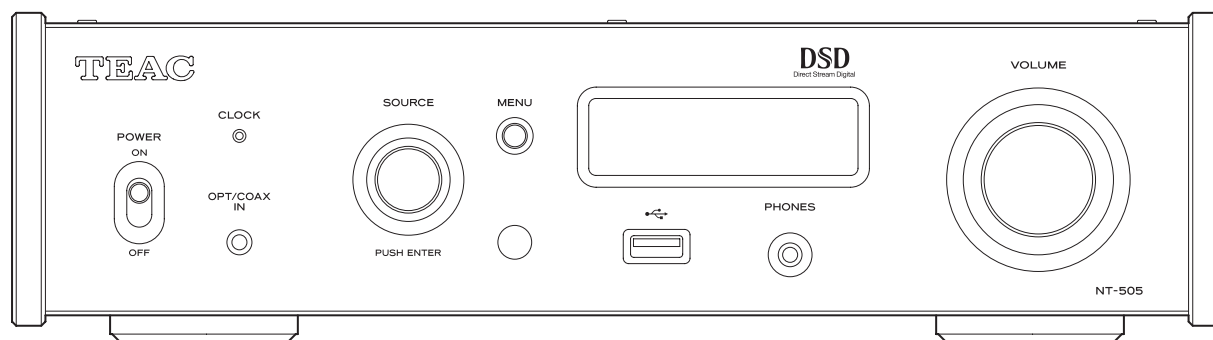
NT-505

USB DAC/Network Player

關於此機器的網路功能，請參閱TEAC HR Streamer說明書。
使用者說明書與TEAC HR Streamer說明書可以從TEAC
Global Site (<http://www.teac-global.com/>)下載。

欲播放USB快閃記憶體中的檔案與將機器連接至網路，
請於智慧型手機或平板安裝專屬應用程式TEAC HR
Streamer(免費)，並將裝置連接至與機器相同的網路。

USB D/A轉換器 / 網路播放機
使用說明書



DSD
Direct Stream Digital

 **Bluetooth**[®]

Qualcomm[®]
aptX[™] HD



LDAC

您對本產品的選擇充分顯示了您對音響設備的精通，我們十分感謝您的惠顧，並為本公司提供優質產品一貫傳統而感到無比的自豪。為使您的裝置與使用能得到最好的發揮，我們建議您在連接和操作您的系統之前，花點時間閱讀本說明書。這樣可以掌握系統連接方法和使用要點，讓您的欣賞與享受從一開始就能獲得增強。您將會發現，我們的設計、製造與操作方便及可用性等，均為滿足顧客的需求所作的各種探索與努力。

請妥善保管本說明書以備將來查用。

備忘記錄

當您要向經銷商提出諮詢和維修要求時，請參看保證書上之品牌機型和型號。

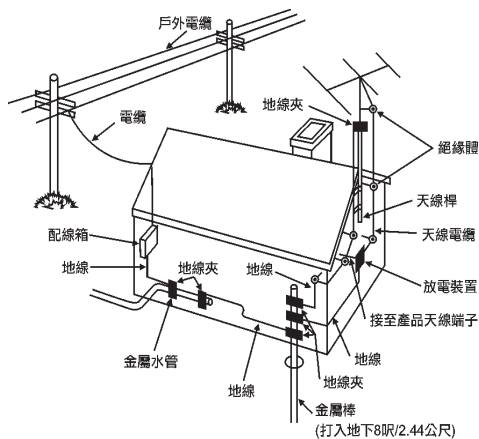
機型：_____ 機號：_____

開箱

請小心開箱並注意將全部附件放在一個地方，以防止遺失。請檢查任何搬運損壞的可能。如果您的裝置有損壞或不能操作，請立即通知貴地經銷商。如果裝置直接運到您的住處，請您儘快與裝運公司聯繫。祇有收貨人(接收裝置的個人或公司)才有權利就搬運損壞問題向承運者提出賠償。我們建議您保存好原裝紙箱和包裝材料，以備將來搬運時使用。

重要的安全工作！

在安裝系統前請確認室內插座及室外天線的接地線是否確實做好，當雷擊或漏電現象產生時，它將有效保護您及器材的安全。關於接地導線的尺寸，接地電極的連接辦法，以及對接地電極的各種要求，請查閱國家電氣規程的810節，ANSI/NFPA No.70-1984，並參照以下示意圖。



根據"國家電氣規程"的地線接地圖例



CAUTION
RISK OF ELECTRIC SHOCK
DO NOT OPEN



警告：為了降低電擊風險，請勿移動上蓋(或後背板)，機箱內部沒有任何可供用戶使用的零件。若您需要維修服務，請洽當地合格電器維修人員為您處理。



正三角形內有箭頭的閃電標誌，提醒用戶注意：機箱內部存有足以讓人觸電的未被絕緣電壓。



正三角形內為驚嘆號的標誌，提醒用戶注意：請參考電器商品所附的印刷品中，重要的操作保養須知。

重要安全指示

- 1) 請詳讀本說明書。
 - 2) 請妥善保存本說明書。
 - 3) 請注意所有警語。
 - 4) 請遵照本說明書內所有指示。
 - 5) 不要在接近水的地方使用此機器。
 - 6) 僅用乾布擦拭清潔機器。
 - 7) 請勿擋住通風口，請遵照廠商指示安裝機器。
 - 8) 不要將本產品安裝在熱源附近，例如散熱器、暖氣機、暖爐、或其它會產生熱能的設備(包含擴大機)。
 - 9) 不要使用無極性區分插頭或安全功能失效的接地型插頭。極性區分的插頭有兩片導電片，其中一片較寬。接地型插頭則有兩片導電片及第三根接地針腳。較寬的導電片或第三根針腳皆是為了保障您的安全而設計的。若產品所附的插頭無法插入您的插座，請尋求電器技師更換新的插座。
 - 10) 請避免踩踏或扭轉電源線，尤其是插頭、多孔插座以及機器與電源線連接的地方。
 - 11) 僅使用製造商指定的附件/零件。
 - 12) 僅使用製造商指定的運貨車、底座、三腳架、托架或桌子，或與機器一同售出的配件，使用運貨車時，同時移動運貨車與機器時請特別小心，避免受傷或商品翻覆。
 - 13) 下大雷雨或長時間不使用機器時，請將機器的插頭拔除。
 - 14) 若需服務，請尋求合格專業人員協助，機器損傷時，維修是必須的，例如電源線或插頭損壞、有液體濺入或物體掉落於產品內、機器曝於雨中或濕氣中、機器無法正常操作或掉落到地上等。
- 當機器的POWER或STANDBY/ON鍵切換不在ON位置時，機器將會由壁上AC插座消耗微量非操作性電力。



- 本產品應該儘可能地放置在靠近AC交流電插座，您才可以隨時容易地拔除電源插頭。
- 將耳機或頭戴式耳機與機器一同使用時，請特別小心，產生的過大音量可能造成聽覺損傷。

請注意：

- 請勿讓機器受液體潑灑。
- 請勿將任何帶有液體的物品置於機器上，如：花瓶。
- 請勿將機器放置在受限範圍內，例如書架堆或類似的傢俱。
- 插座使用延長線時，切換開關須保持隨時可輕易操控。
- 若產品使用電池(包含電池組或安裝電池)，請勿將電池曝於日光、火源或過多的熱源中。
- 請注意：此產品使用可替換的鋰電池：若電池更換成不正確類型的電池，會有爆炸的危險。僅限更換相同或同型的電池。

警告：

Class I類結構的器材，使用的電源線有接地插頭應該連接配有保護性三腳接地結構的AC交流電源插座。

於美國/加拿大，僅使用120V電源供應。

⚠ 使用電池注意事項：

錯誤使用電池會造成電池破裂或是液體流出導致火災、受傷或弄髒附近物品。請詳細閱讀及遵行下列注意事項：

- 請確認將電池以正確的正負極(⊕/⊖)連接。
- 請使用相同類型的電池，請勿混用不同類型的電池。
- 若長時間不使用遙控器(超過一個月)，請由遙控器的電池座中移除電池，防止液體滲出。
- 若液體已經滲出，請擦拭電池座內的液體，並且更換電池。
- 請勿使用規定以外的電池類型，且不要將新舊電池混合使用；請勿混用不同類型的電池。
- 請勿將電池加熱、拆解或投入火源或水中丟棄。
- 請勿將電池與其他金屬物品一起攜帶或儲存，電池有可能會短路、漏電或爆裂。
- 切勿將電池充電，除非是可充電電池種類。

無線電發射器材與干擾相關條款

⚠ 注意：

無線器材的授權在不同的國家或區域有所不同，請僅在您購買此產品的國家使用。

- 所在國家不同，藍芽無線科技的限制可能存在。使用之前，請確認您欲使用此器材的國家或區域的法律與規範。

輻射暴露規定

關於人類暴露於發射器材所產生的無線電波，此機器遵守國際認可的規定。

警告：未經認可變更或修改本機，使用者將喪失保固權力。

干擾相關資訊 (FCC認證)

此機器已經過測試，且遵守Class B數位設備的規定，根據FCC認證的第15部分。這些限制對於家中設備產生的有害干擾提供合理的保護。

此設備產生、使用，且可發射射頻能量，若未遵照說明，安裝與使用機器，可能會對無線通訊產生有害的干擾。儘管如此，並不保證在特殊的安裝情況下，干擾不會產生。

若此設備對無線電或電視接收產生有害干擾，藉由開啟或關閉此設備，可解決問題，使用者可使用以下方式解決干擾的問題。

- 重新調整或移動機器和/或接收天線。
- 增加機器與接收器之間的距離。
- 將機器連接到與接收器不同線路的插座。
- 尋求經銷商或專業的無線電/電子技工幫助。

註冊商標與著作權

「DSD」為註冊商標。

Bluetooth®標記與logo為Bluetooth SIG Inc.所有，TEAC CORPORATION使用此商標的任何行為皆經過許可。

Qualcomm (高通) aptX為Qualcomm (高通) Technologies International, Ltd.的產品。

Qualcomm為Qualcomm (高通) Technologies International, Ltd.在美國及其他國家的註冊商標，並經允許使用。

aptX為Qualcomm (高通) Technologies International, Ltd. 在美國及其他國家的註冊商標，並經允許使用。

Microsoft和Windows是Microsoft Corporation在美國和/或其他國家的註冊商標或商標。

Apple、Mac、OS X、macOS、iPad、iPhone與iPod touch為Apple Inc.在美國及其他國家的註冊商標。

App Store為Apple Inc.的服務商標。

Android為Google Inc.的註冊商標。

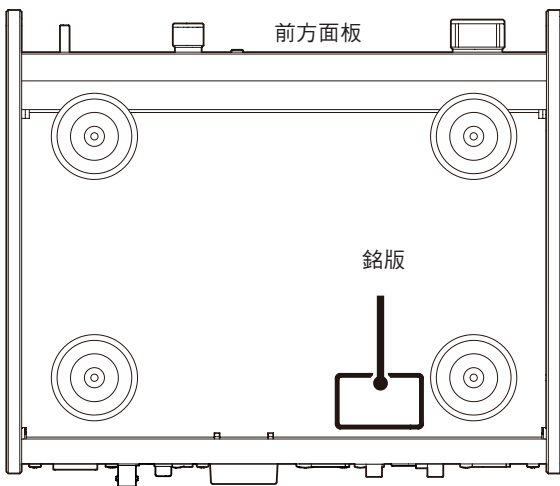
LDAC和LDAC標記為Sony Corporation的註冊商標。

Bulk Pet為INTERFACE CO., LTD的註冊商標。

此說明書中其他公司名與產品名為其公司所專有。

關於開放資源的軟體之著作權與執照，請參考「軟體重要須知」文件。

銘版位於機器的底部，如下圖所示。



操作手冊內容

感謝您購買TEAC的產品，請詳讀本操作手冊，以讓機器達到最佳性能。閱畢此手冊後，請將手冊與保證卡置於安全處，以供未來參考。

請注意

- 關於此機器的網路功能，請參閱TEAC HR Streamer說明書。
- 使用者說明書與TEAC HR Streamer說明書可以從TEAC Global Site (<http://www.teac-global.com/>)下載。
- 欲播放USB快閃記憶體中的檔案與將機器連接至網路，請於智慧型手機或平板安裝專屬應用程式TEAC HR Streamer(免費)，並將裝置連接至與機器相同的網路。

重要安全須知.....	2
無線裝置注意事項.....	3
註冊商標與著作權.....	4
包裝內容物.....	5
使用之前.....	5
維修與保養.....	5
使用TEAC全球網頁.....	5
下載遙控應用程式.....	5
網路連接.....	6
連接方式(後面板).....	7
連接方式(前面板).....	9
與耳機連接.....	10
使用遙控器須知.....	10
名稱與功能(主機).....	11
升頻功能.....	12
名稱與功能(遙控器).....	13
顯示幕.....	14
基本操作.....	16
Bluetooth®藍芽無線科技.....	17
設定.....	20
從電腦播放音樂.....	24
疑難排解.....	26
規格.....	27

請確認箱子內是否內含以下所有附件。
若以下任何附件遺失，或是附件在運輸過程中損壞，請聯絡您購買的商家：

電源線 x1
RCA轉換線 (RCA-mini插頭) x 1
遙控器(RC-1330) x 1
遙控器電池(AAA) x2
保證卡 x1
操作手冊 x1

- TEAC HR Streamer說明書可以從TEAC Global Site (<http://www.teac-global.com/>)下載。

使用之前

⚠ 使用注意事項

- 請勿將機器安裝於可能產生熱能的地方，包含陽光直射處，靠近散熱器、暖氣機、火爐或是其他會產生熱能的裝置，此外，請勿將機器置於擴大機上方，或置於任何會產生熱能的設備上面。這麼做可能會造成機器變色、變形或故障。
- 請避免將機器放置於灰塵過多、過冷及過度潮濕的地方。
- 安裝機器時，請確保機器與牆壁和其他設備之間至少留有一些空間(至少3cm)，讓機器能夠良好散熱。若您將機器放在架子中，舉例來說，請在機器上方至少留有5cm的空間，且在機器後方至少留有10cm的空間。若沒有留下這些空間，熱能可能會累積於機器中，並且造成火災。
- 相連接的當地電壓應符合本機身後面板標示電壓。若您對此有任何疑問請聯絡電工人員。
- 使用中請勿移動器材。
- 請勿打開機體，此舉可能損壞線路並產生電擊。若有異物掉落至箱體內，請聯絡TEAC的經銷商。
- 從牆壁上插座移除電源線時，請務必緊握插頭直接拔出，請勿僅拉電線。

使用稀釋的中性清潔劑沾溼軟布，將機體上蓋與表面的髒污擦拭乾淨。

請勿使用化學處理的溶劑、稀釋劑或其他相似成分的溶劑，因為它們可能會破壞機器的表面。

⚠ 為安全起見，在清潔器材前請將電源線從插座拔除。

使用TEAC全球網頁

您可以從TEAC全球網頁下載此型號的更新檔：
<http://teac-global.com/>

- 1) 開啟TEAC全球網站。
- 2) 於TEAC Downloads部分，點選您所想使用的語言，然後開啟下載頁面。

請注意

- 若您所想使用的語言並沒有顯示，請點選Other Languages (其他語言)。
- 3) 點選「Search by Model Name」(以型號搜尋)，以開啟產品的下載頁面。
 - 4) 選擇並下載需要的更新檔案。

下載遙控應用程式

欲播放USB快閃記憶體中的檔案以及NET的內容，請將機器連接至網路，使用智慧型手機或平板安裝專屬應用程式(免費)，並將裝置連接至與機器相同的網路。

- 更多詳細資訊請參考TEAC HR Streamer說明書。TEAC HR Streamer說明書可以從TEAC Global Site (<http://www.teac-global.com/>)下載。

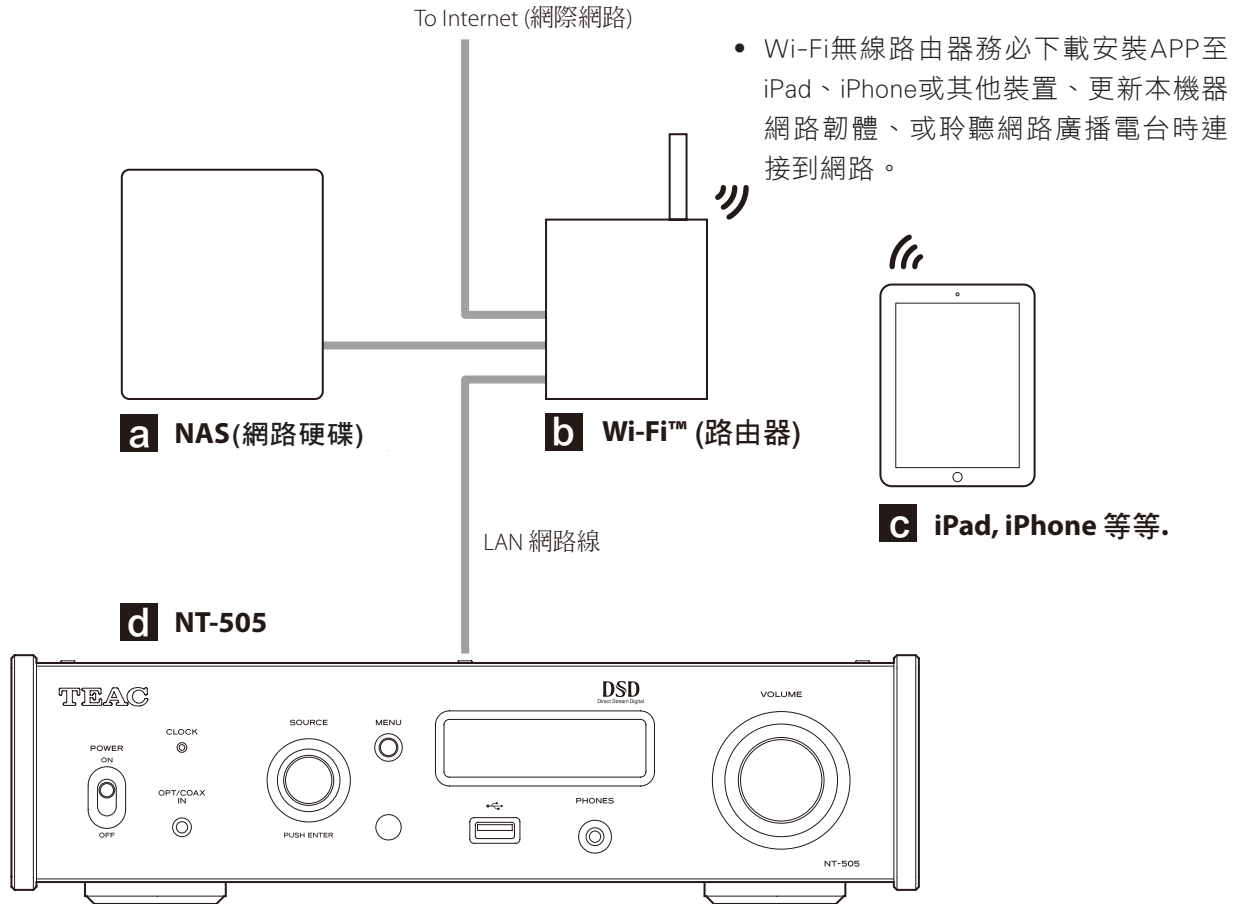
如何下載iPad/iPhone/iPod touch 應用程式

於App Store搜尋「TEAC HR Streamer」。

- 我們計畫開發Android版應用程式。更多資訊請查看產品網頁。

網路連接

連接範例:



a NAS (網路硬碟)

用於儲存音樂檔案。
作為UPnP伺服器的操作，使用NAS作為媒體伺服器是必要的。建議使用MinimServer作為本機的媒體伺服器。

b Wi-Fi路由器

使用Wi-Fi將iPad，iPhone或其他設備連接到本機和NAS。

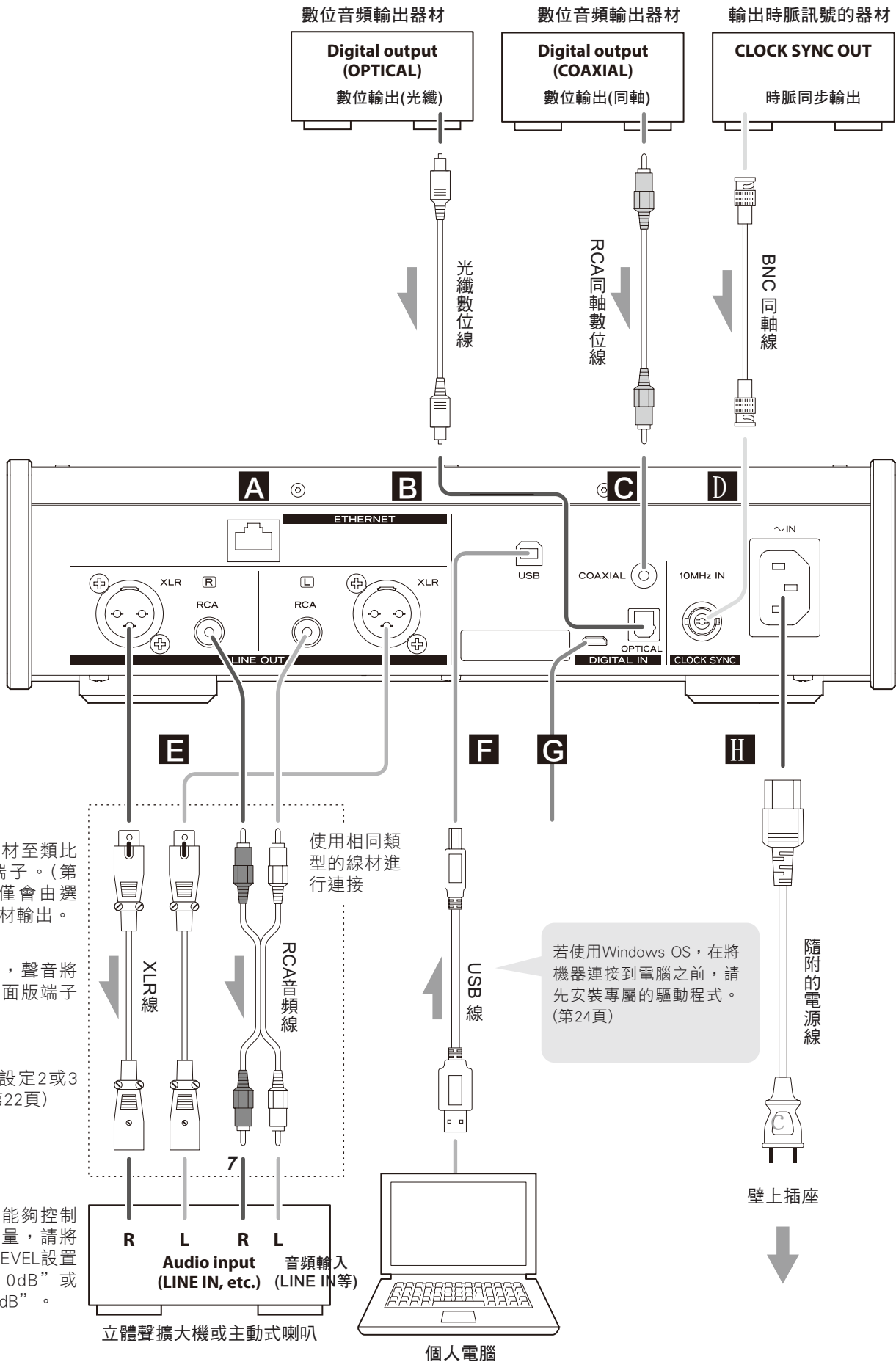
c iPad、iPhone等等

安裝應用程式作為遙控軟體。

d NT-505

本機器。IP位址請從DHCP伺服器取得。

連接方式(後面板)



連接一對線材至類比音頻輸出端子。(第22頁)聲音僅會由選定的那對線材輸出。

若連接耳機，聲音將會停止從後面版端子輸出。

XLR腳位可設定2或3為正極。(第22頁)

如果您希望能夠控制擴大機的音量，請將LINE OUT LEVEL設置為“FIXED 0dB”或“FIXED +6dB”。(第22頁)

使用相同類型的線材進行連接

若使用Windows OS, 在將機器連接到電腦之前, 請先安裝專屬的驅動程式。(第24頁)

隨附的電源線

壁上插座

立體聲擴大機或主動式喇叭

個人電腦

連接方式(後面板)

A 乙太網路插孔(LINE IN)

當您想要將此機器連接至有線網路或網路，請連接市售的區域網路線到此插孔。

- 切換輸入訊源時，此插孔的標籤為「NET」。

B 光纖數位音頻輸入端子

輸入數位音頻訊號。連接至數位音頻器材的光纖數位音頻輸出端子。

請使用市售配備方形端子(TOSLINK)的光纖數位線進行連接。

C RCA同軸數位音頻輸入端子

輸入數位音頻訊號。連接至數位音頻器材的同軸數位音頻輸出端子。

請使用市售RCA同軸數位線進行連接。

D 時脈同步輸入端子(10MHz IN)

輸入同步訊號(clock sync)。

輸入10MHz振盪器訊號(正弦波輸出)，請將振盪器輸出連接至此。(第28頁)

請使用市售的BNC同軸線進行連接。

- 當輸入訊源為USB或NET時可以進行時脈同步。

E 類比音頻輸出端子(LINE OUT)

輸出兩聲道的類比音頻訊號。連接XLR或RCA端子至立體聲擴大機或主動式喇叭。

使用市售的線材進行連接。

XLR：平衡式XLR線

RCA：RCA音頻線

連接本機的R端子至擴大機的R端子；本機的L端子至擴大機的L端子。

- 類比輸出設定詳情請見第22頁"線性輸出"。

F USB插孔(後面板)

用來輸入電腦的數位音頻，將此插孔與電腦的USB插孔連接。

使用市售的USB2.0線材(A-B類型)，進行此連接。

⚠ 請注意：

連接至Windows操作系統的電腦前，請先於電腦端安裝專屬的驅動程式(第24頁)。

若無安裝驅動程式時與電腦連接無法正常運作。

G 維修埠

此端口用於維護更新。除非我們的服務部門指示，否則不要將任何東西連接到此端口。

H 電源插座(~IN)

請將隨附的電源線插入此插孔。請在完成所有連接後，再將電源插頭插入壁上插座。

⚠ 僅能使用TEAC隨附的電源線，使用其他電源線可能導致火災或電擊危險。

⚠ 若長時間不使用本機時，請先拔除電源插頭。

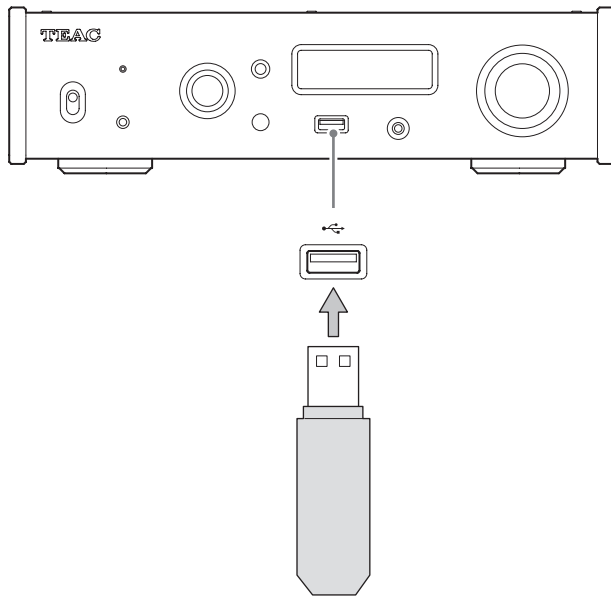
⚠ 開啟機器之前，請完成其他所有連接

- 安裝時請詳閱要連接器材的說明書，並遵循指示。
- 請勿將線材與電源線綑綁在一起。這麼做可能會因為雜訊干擾而出現噪音。
- 請將所有連接插頭確實連接。

USB快閃記憶體

將USB快閃記憶體連接至機器前面板的USB插孔。於USB快閃記憶體播放音樂檔案，請將輸入訊源設為NET，並使用應用程式進行播放。

- 更多詳細資訊，請參考網路說明書。

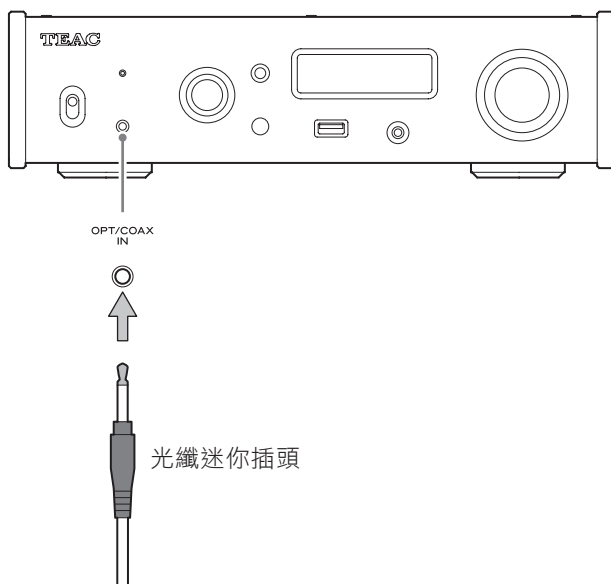


數位音頻輸入(OPT/COAX IN)

此輸入端子可用於光纖(OPT)與同軸(COAX)連接。

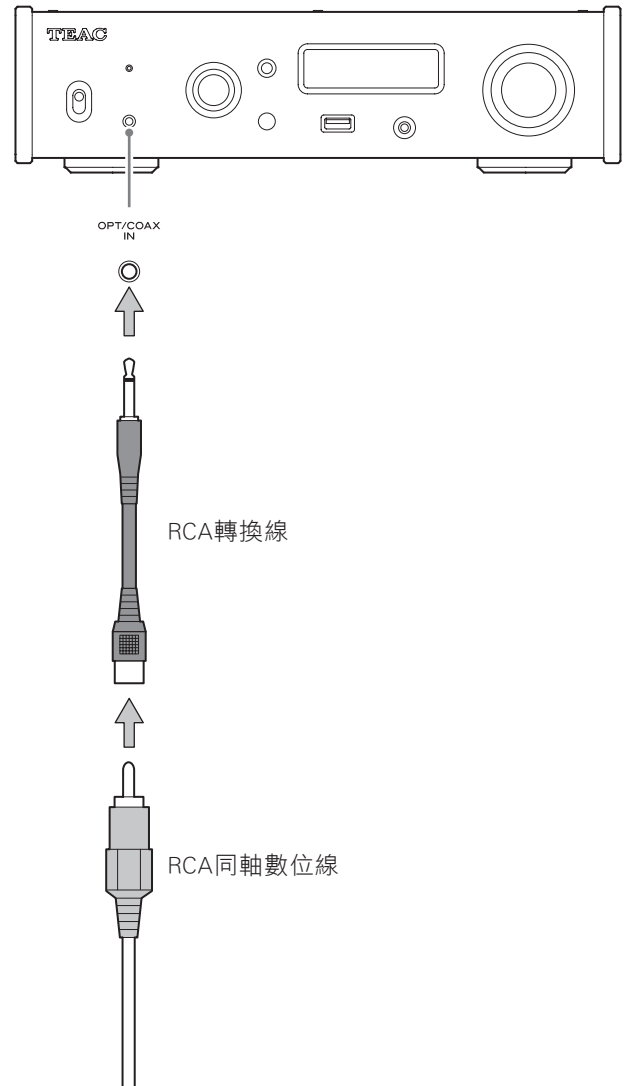
光纖(OPT)連接

使用市售配備迷你插頭的光纖線材。欲開啟此輸入，請將輸入選擇器的旋鈕旋轉至OPTICAL2。

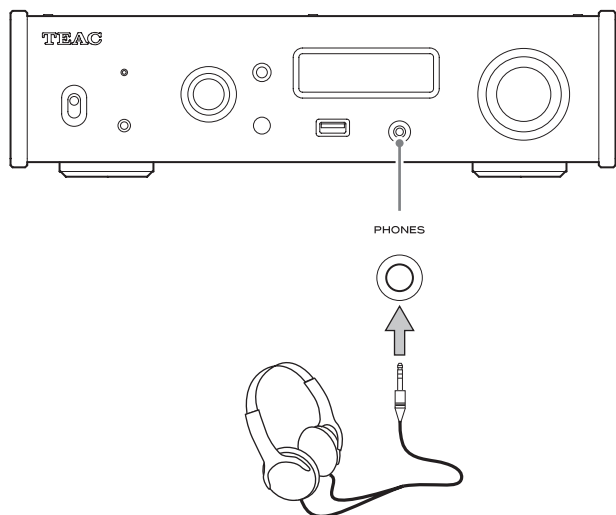


同軸(COAX)連接

使用附件的RCA轉換線以及市售的RCA同軸數位線。欲開啟此輸入，請將輸入選擇器的旋鈕旋轉至COAXIAL2。



與耳機連接



⚠ 警告

配戴耳機的時候，請勿連接或拔除耳機，或將機器開啟或關閉。

這麼做可能會產生瞬時噪音，將會損害您的聽力。

在戴上耳機之前，請將音量設為最低(當設置為“STEP (0-99)”時，顯示器應顯示“0”或當設置為“dB”時顯示器顯示為“-∞dB”)。(第16頁)

使用遙控器相關須知

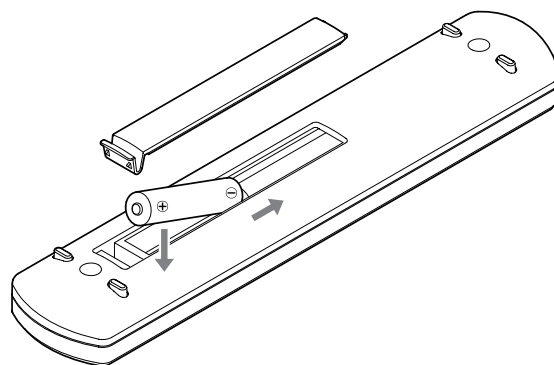
使用電池注意事項

⚠ 錯誤使用電池會造成電池破裂或是液體流出導致火災、傷害或使附近的物品受到汙損。請詳細閱讀及遵行第3頁注意事項。

- 使用遙控器的時候，將遙控器對準主機遙控感應器方向，距離為5公尺之內。確認主體與遙控器之間無障礙物。
- 若訊號接收器直接曝於陽光或強光下，遙控器可能會無法運作，若此情況產生，請將機器移至別處。
- 請注意，使用此遙控器，可能會無意地操控其他透過紅外線操作的器材。

安裝電池

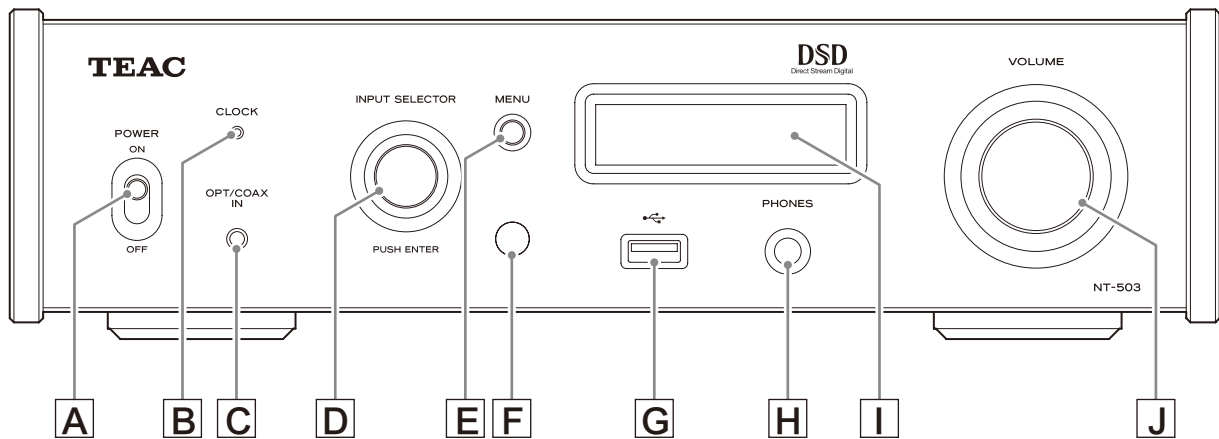
請從遙控器的背面將電池蓋移除，並放入兩個AAA電池，電池的正負極如下擺放，最後蓋上後蓋。



更換電池

如果遙控器和主機之間，操作距離愈來愈近，或者是機器對遙控器的按鍵沒有反應，請更新電池。

請根據電池的說明或是當地政府的規定，丟棄使用過的電池。



A POWER switch / 電源鍵

請按壓此鍵開啟關閉電源。

- 電源鍵為ON時，若螢幕仍然還是暗的，可能是以下原因所造成。
 - 電源開啟，但是DIMMER (顯示幕亮度)設定為關閉。(第23頁)
 - 自動省電功能將機器置於待機狀態。
 - 尚未連接電源線。

欲將機器開啟，請按遙控器上面的STANDBY/ON鍵，或將電源鍵切換至OFF之後，再切換回ON。

B CLOCK indicator / CLOCK指示燈

此顯示時脈同步狀態。

亮燈： 此機器與時脈同步輸入端子(10MHz IN)的時脈訊號同步。

閃爍： 沒有輸入時脈訊號，或機器無法進行同步。

熄燈： 未使用外部時脈。

- 僅在使用USB或NET輸入訊源(包含USB快閃儲存碟)時才能使用時脈同步功能。
- 關於時脈同步設定，請看第22頁。

C Digital audio input (OPT/COAX IN)connector / 數位音頻輸入(OPT/COAX IN)

用此輸入數位音頻。(第9頁)

光纖連接：使用附有迷你插頭的光纖線。

同軸連接：使用附件的RCA轉換線。

D INPUT SELECTOR knob / 輸入選擇旋鈕

用來選擇輸入訊源。

顯示目錄時，用來變更設定值。

按壓此旋鈕作為ENTER鍵使用。

開啟目錄時，旋轉以變更項目或設定值。

E MENU / 目錄鍵

進入設定模式。(第20頁)

於設定模式時按此鍵，將會回到上一頁。

F Remote control signal receiver / 遙控器訊號接收器

從遙控器接收訊號。操作遙控器時，請將遙控器對準訊號接收器。

G USB插孔(前面板)

於此連接USB快閃記憶體。

- 播放USB快閃記憶體的音樂檔案，請將輸入訊源設定為NET，並使用應用程式進行播放。
- 請勿將電腦與前面板的USB插孔連接，欲輸入電腦中的訊源，請連接至后面板的USB插孔。
- 更多詳細資訊請參考TEAC HR Streamer說明書。

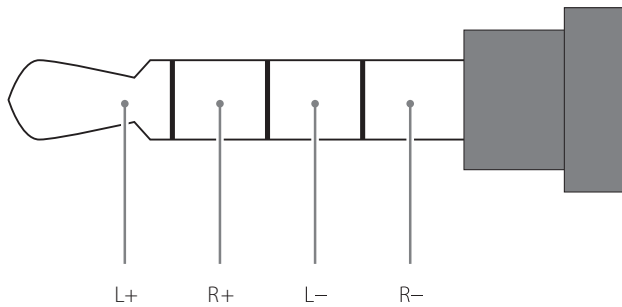
名稱與功能(主機)

H PHONES jack / 耳機插孔

使用標準3.5mm (1/8")立體聲迷你插頭連接。
(第10頁)

- 耳機擴大電路使用左右獨立的四極連接器進行接地。可以使用普通3極或4極插頭。
- 若耳機與本機器連接，耳機輸出將開啟，音頻將不會從後背版的類比音頻輸出 (LINE OUT) 端子輸出。

接線圖解



I Display / 顯示幕

顯示音頻播放資訊以及目錄相關資訊。

J VOLUME knob / 音量旋鈕

調整耳機輸出的音量。向右轉增加音量；向左轉降低音量。

- 開啟此機器的類比音頻輸出音量調整，請將 LINE OUT LEVEL 設定為 VARIABLE。(第22頁的「線路輸出電平」)將會開啟音量控制，進行類比輸出電平的調整。
- 音量設定將分別為類比音頻輸出與耳機輸出保留設定。

升頻功能

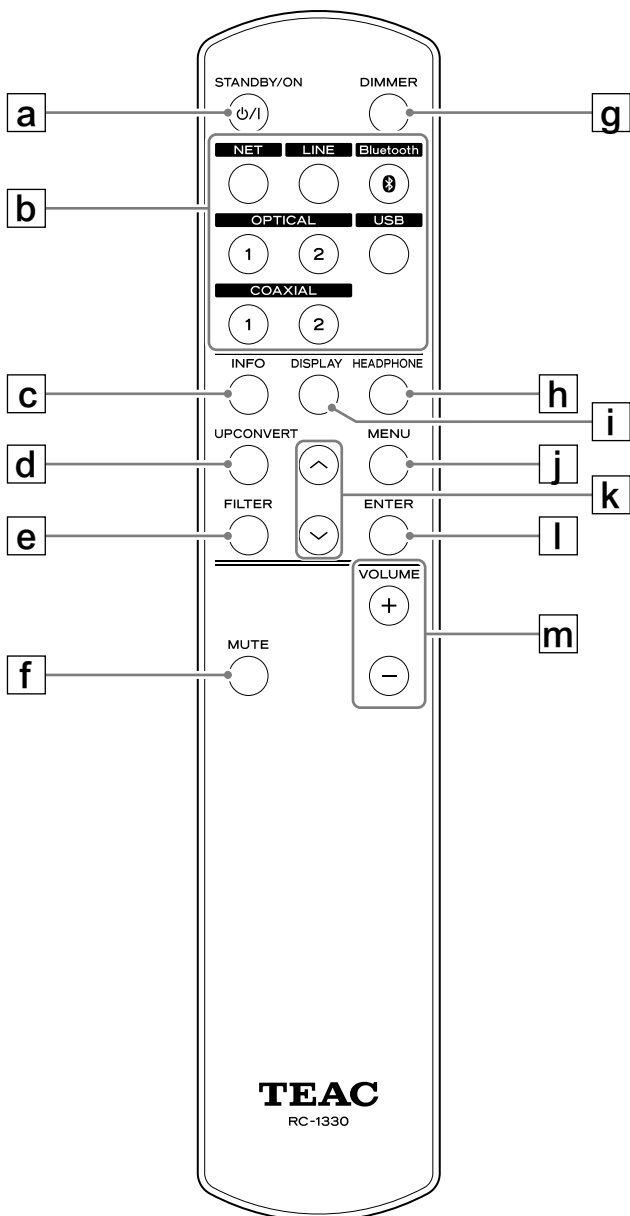
您可以使用數位輸入，包含OPT/ COAX IN端子與USB插孔(前面板)及USB輸入插孔(後面板)，進行升頻功能。

升頻之後，輸入取樣率與取樣率之間的關係如下。

輸入訊源		升頻設定					
數位音頻輸入	USB	OFF	2Fs	4Fs	8Fs	DSD 256	DSD 512
		升頻之後的取樣率					
輸入取樣率		[kHz]			[MHz]		
32	—	32	64	128	256	8.1	16.3
44.1	44.1	44.1	88.2	176.4	352.8	11.2	22.5
88.2	88.2	88.2	88.2	176.4	352.8	11.2	22.5
176.4	176.4	176.4	176.4	176.4	352.8	11.2	22.5
—	352.8	352.8	352.8	352.8	352.8	11.2	22.5
—	705.6	705.6	705.6	705.6	705.6	11.2	22.5
48	48	48	96	192	384	12.2	24.5
96	96	96	96	192	384	12.2	24.5
192	192	192	192	192	384	12.2	24.5
—	384	384	384	384	384	12.2	24.5
—	768	768	768	768	768	12.2	24.5

以 標示的數值保持不變。

- 最大升頻為8Fs。
- 當輸入是DSD時，無法升頻。



本說明書中的指示，解釋按鍵的操作方式，如果遙控器與主機有相同功能的按鍵時，按鍵亦能以相同方式操作。

a STANDBY/ON / 待機/開機鍵

開機或是進入待機模式。

b 輸入鍵

選擇播放訊源。

- LINE鍵無任何功能。

c INFO 鍵

用此顯示訊息，包括升頻。(第15頁)

d UP CONVERT 升頻鍵

此鍵變更升頻設定。

e FILTER 濾波鍵

此鍵變更濾波設定。

根據輸入(PCM或DSD)用此鍵變更濾波。

f MUTE 靜音鍵

按壓此鍵暫時靜音。

g DIMMER 亮度調整鍵

調整主機顯示幕的亮度。

h HEADPHONE 鍵

按下打開或關閉耳機輸出。

當耳機輸出關閉時，聲音從類比音頻輸出 (LINE OUT) 端子輸出。

i DISPLAY 鍵

變更顯示內容。

l MENU 目錄鍵

按此鍵進入設定模式。(第20頁)

於設定模式時按此鍵，以回到前一目錄。

k ^/∨ 上下鍵

此鍵選擇設定項目。

l ENTER 鍵

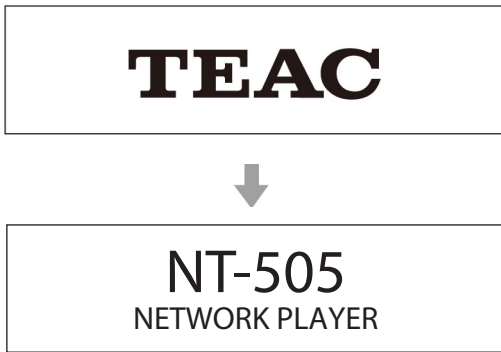
按此鍵確認已選擇的項目。

m 音量鍵(+/-)

此按鍵調整音量。

顯示幕

開啟狀態



以上訊息顯示時，輸入訊源將會出現於顯示幕中。

顯示輸入訊源資訊

輸入訊源資訊將會在機器開啟後出現。設定螢幕開啟後7秒沒有進行任何操作，此顯示幕亦會出現。

輸入訊號格式或音量顯示在播放訊源的右側。按遙控器上的DISPLAY按鈕變更顯示內容。

顯示幕範例

顯示播放訊源的訊息

停止播放時

播放訊源



檢查連接狀態時顯示

播放中

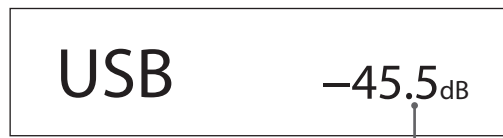
輸入訊號格式



取樣頻率

按下遙控器上DISPLAY鍵

音量顯示



音量

輸入訊源名稱

顯示選定訊源的名稱。

出現於顯示幕的名稱，如下對應選定訊源。切換訊源時顯示幕出現括號中的名稱。

USB (USB)

USB插孔(後背版)。

COAX1 (COAXIAL 1)

後面板的RCA 同軸數位音頻輸入端子。

COAX2 (COAXIAL 2)

以前面板的數位音頻輸入(OPT/COAX IN)進行同軸連接。

OPT1 (OPTICAL 1)

後面板的光纖數位音頻輸入端子。

OPT2 (OPTICAL 2)

以前面板的數位音頻輸入(OPT/COAX IN)進行光纖連接。

NET

乙太網路插孔。

Bluetooth

藍芽裝置。

Input signal status

此顯示輸入訊源訊號狀態。

CHECK

正在檢查連接狀態。

PCM 32kHz

PCM 44.1kHz

PCM 48kHz

PCM 88.2kHz

PCM 96kHz

PCM 128kHz

PCM 176.4kHz

PCM 192kHz

PCM 256kHz

PCM 352.8kHz

PCM 384kHz

PCM 705.6kHz

PCM 768kHz

DSD 2.8MHz

DSD 5.6MHz

DSD 11.2MHz

DSD 22.5MHz

顯示輸入訊號類型與取樣率。

顯示升頻訊息

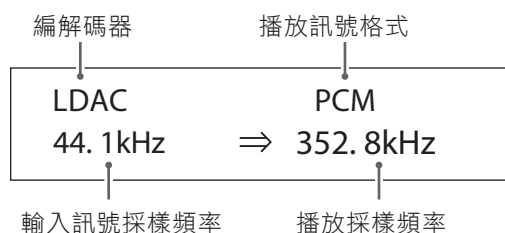
播放期間按INFO按鈕可顯示輸入訊號升頻訊息。

- 升頻設置為“OFF”時，輸入訊號和回放訊號顯示將相同。

播放訊源為USB，COAX1，COAX2，OPT1，OPT2或NET時的範例



播放訊源為藍牙時的範例



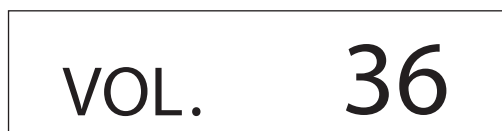
音量顯示

可以顯示兩種音量類型：STEP和dB。
由VOLUME TYPE設定。(第23頁)

當您轉動本機的VOLUME旋鈕時，顯示幕上所示的音量字體將被放大。

VOLUME TYPE設置為“STEP (0-99)”

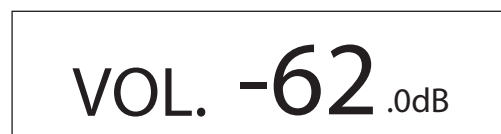
顯示幕範例



最大音量級別為99，最低級別為0。
在連接耳機之前，請將VOLUME旋鈕設置為最小值(0)。不這麼做的話可能會產生瞬時噪音，將會損害您的聽力。

VOLUME TYPE設置為“dB”時

顯示幕範例



最大音量級別為0，最小級別為 $-\infty$ 。(負無窮大)
在連接耳機之前，將VOLUME旋鈕設置為最小值($-\infty$)。不這麼做的話可能會產生瞬時噪音，將會損害您的聽力。

LINE OUT LEVEL設置為“FIXED 0dB”或“FIXED +6dB”時顯示設置的輸出電平。

VOLUME TYPE設置為“dB”時的顯示幕範例



- 如果VOLUME TYPE設置為“STEP (0-99)”，設置為“FIXED 0dB”時將顯示“VOL. 85”。設置為“FIXED +6dB”時將顯示“VOL. 89”。

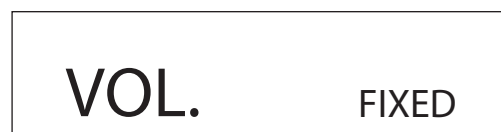
當耳機未連接且LINE OUT LEVEL設置為“OFF”時，將顯示“VOL. 0”或“ $-\infty$ dB”。

VOLUME TYPE設置為“dB”時的顯示幕範例

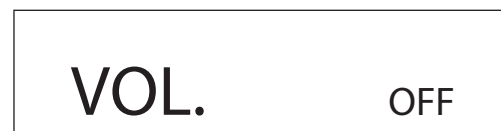


耳機未連接且LINE OUT LEVEL設定為FIXED或OFF時轉動VOLUME旋鈕將會顯示以下內容。

LINE OUT LEVEL設置為FIXED

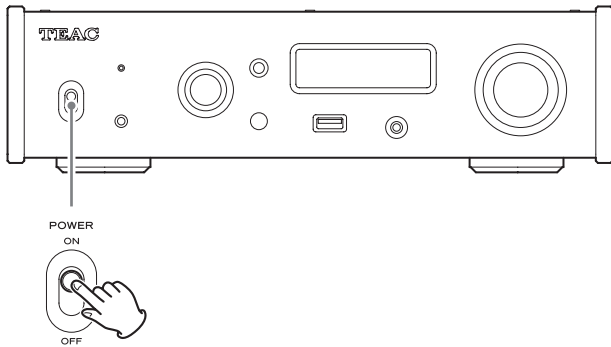


LINE OUT LEVEL設置為OFF



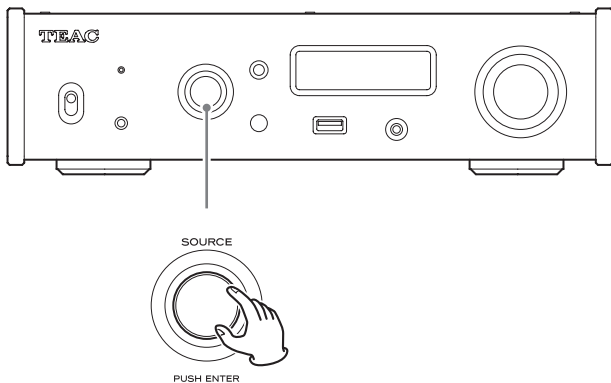
基本操作

1 切換POWER鍵至ON位置，以開啟機器。



- 若此機器已連接立體聲擴大機，擴大機的電源最後才開啟。

2 旋轉輸入選擇旋鈕選擇輸入來源。



被選定的訊源將會出現在顯示幕中。

- 您亦可使用遙控器的輸入選擇鍵。
- 若輸入訊號非數位音頻訊號或是本機不支援的音頻格式，如，Dolby Digital或DTS，則無聲音輸出。請設定相連器材的數位輸出為PCM音頻輸出。
- 欲使用Windows操作系統的電腦播放，當機器的設定為USB，在進行連接之前，請於電腦安裝專屬的驅動程式。(第24頁)
- DSD檔案只能在輸入訊源為USB或NET(包括USB快閃儲存碟) 或使用DoP格式數位輸入時播放。
- 欲使用NET或前面板的USB插孔，請於智慧型手機或平板電腦安裝專屬應用程式(免費)，並且將裝置連接至與機器相同的網路。

3 操作播放器材

請參考該器材之操作手冊。

4 調整音量

使用類比輸出時

類比輸出電平設定為VARIABLE時，旋轉此機器的音量旋鈕調整音量。

類比輸出電平的設定為其他設定時，無法從本機器調整音量，請使用立體聲擴大機或其他與本機器相連的器材進行音量調整。

耳機與本機器連接的時候

旋轉本機器的音量旋鈕調整音量。

- 啟動機器的音量旋鈕，將會顯示音量設定。

Bluetooth® 相關須知

搭配手機或其它藍芽裝置使用此機器時，器材之間距離不可超過10m (33ft)。取決於使用的狀況，有效傳輸距離可能會更短。

不保證每個支援無線藍芽科技的設備，皆能進行無線傳輸。

要確認此機器與其他藍芽設備的相容性，請參考藍芽設備的操作手冊，或聯絡您購買設備的商店。

支援方式

此機器支援以下藍芽格式。

- A2DP (Advanced Audio Distribution Profile)
- AVRCP (Audio/Video Remote Control Profile)

為了使用藍芽無線傳輸進行音頻傳輸，藍芽裝置必須支援A2DP。

為了控制藍芽裝置的播放，裝置必須支援AVRCP。

若藍芽裝置支援相同的格式，根據它們的規格，功能可能會不同。

編解碼器

此機器支援以下編解碼器，在音頻傳輸的時候，會自動選擇其中之一。

- SBC
- AAC
- Qualcomm®aptX™
- Qualcomm®aptX™ HD
- LDAC

根據另一台藍芽裝置的編解碼器相容性與通訊條件，機器將會選擇適合的編解碼器。

LDAC為Sony所開發出的音頻編碼技術，支援高解析音訊傳輸，即便透過藍芽亦同。

不同於其他的藍芽相容編碼技術，例如SBC，LDAC經由高效率編碼及優化壓縮過程，能夠以無任何降頻的高解析音檔*方式傳輸，允許透過藍芽傳輸三倍以上資訊量**，且有著前所未有的音質。

* 不包含DSD格式內容

**與SBC 990kbps(96/48kHz)或909kbps(88.2/44.1kHz)比較

請注意

- 您無法選擇編解碼器，例如透過按壓按鍵進行選擇。
- 由於藍芽無線科技的特性，與從本機器播放相比，從藍芽裝置播放可能會稍有延遲。

內容保護

傳輸音頻時，此機器支援SCMS-T作為內容保護的形式，因此本機亦可以播放受保護的音頻。

傳輸安全性

根據藍芽標準規格，進行藍芽無線傳輸時，此機器支援安全功能，但是在進行這樣的傳輸時，無法確保隱私性。

若訊息在藍芽無線傳輸時外流，TEAC CORPORATION將不負任何責任。

與藍芽裝置配對

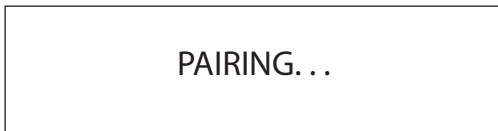
第一次與藍芽裝置連接時，必須將本機器與藍芽裝置配對。

1 請旋轉輸入選擇旋鈕，選擇藍芽。



2 開啟欲連接之藍芽裝置的藍芽傳輸功能。

3 長按輸入選擇旋鈕，進入配對模式。



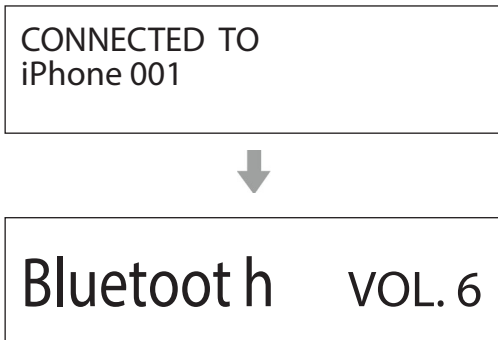
- 配對時，「PAIRING」將會開始閃爍。

4 於藍芽裝置上選擇「NT-505」。(本機器)
此機器進入配對模式後，將機器與藍芽裝置配對。

更多細節，請參考藍芽裝置的操作手冊。

連接之後，螢幕將會顯示輸入訊源。

顯示幕範例



於藍芽裝置播放

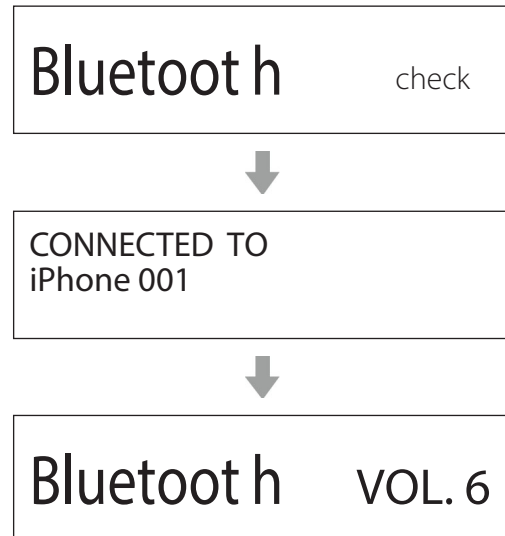
- 第一次使用本機，以及當您想要將本機與全新的藍芽裝置連接時，請將此機器進行配對。
- 與藍芽設備連接或配對時，它們的距離應僅相隔幾公尺，若距離太遙遠，之後可能會無法配對與連接。

1 請開啟欲連接之藍芽裝置的藍芽傳輸功能。

2 旋轉輸入選擇旋鈕，選擇藍芽Bluetooth。
能將訊源設為藍芽。

- 您亦可使用遙控器的藍芽鍵。

顯示幕範例



本機將搜索已配對裝置並自動連接到找到的設備。

請注意

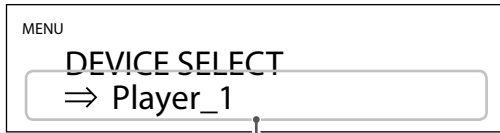
根據不同訊源裝置，您可能還需要對其進行連接操作。

如果無法成功連接，請參閱訊源裝置的操作手冊。

更改連接的設備

- 1 請按下SOURCE旋鈕顯示DEVICE SELECT。
顯示幕的最後一行顯示最後連接的設備的名稱。

顯示幕範例



最後連接設備的名稱

- 2 轉動SOURCE旋鈕以顯示已配對的藍牙設備。
 - 該設備最多可以記住8個設備配對。
 - 如果沒有配對設備可用，則會如下顯示。



- 按住ENTER按鈕進入配對模式（第18頁）。
- 顯示設備名稱的前16個字元。
- 如果設備名稱中包含英文字母和數字以外的字元，名稱將無法正確顯示。

- 3 按下SOURCE旋鈕進行連接。

連接後，顯示幕將顯示輸入訊源。

請注意

無論本機器與藍芽裝置的連接狀態如何，若未顯示輸入訊源，請重新開啟本機器和其他設備，然後重新連接。

請注意

根據不同訊源裝置，您可能還需要對其進行連接操作。

如果您無法成功連接，請參閱訊源裝置的操作手冊。

- 4 於藍芽裝置開始播放。

- 請確認藍芽裝置的音量有開啟，若您沒有在播放裝置開啟音量，此機器可能不會輸出音量。

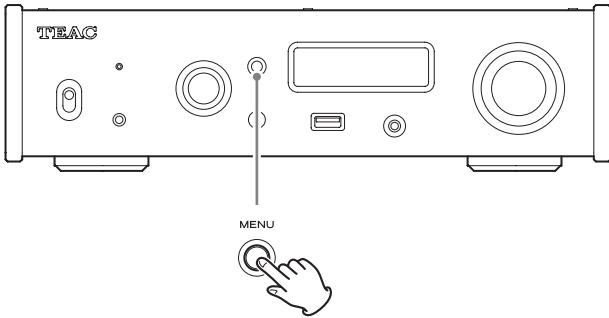
請注意

長按MENU按鈕清除配對的設備。

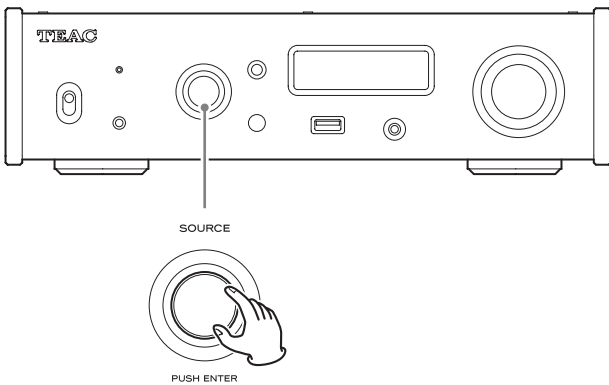


設定

1 按MENU鍵顯示設定項目。



2 旋轉輸入選擇旋鈕顯示將被變更的設定。

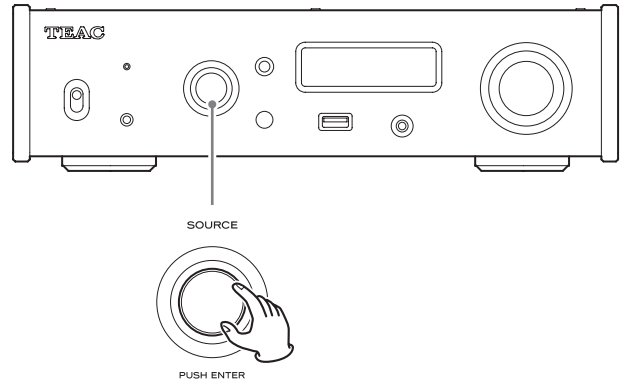


- 您亦可使用遙控器的上下鍵(∧/∨)進行選擇。

目錄中的項目將會以下述順序顯示。



3 按輸入選擇旋鈕進行確認。



- 您亦可按遙控器上面的ENTER鍵。
- 目前設定值出現於顯示幕中。

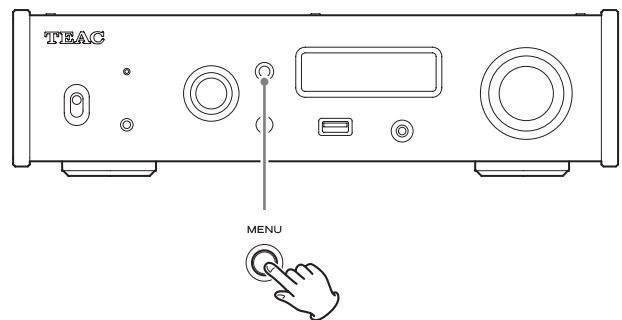
4 旋轉輸入選擇旋鈕變更設定值。

- 您亦可使用遙控器的上下鍵(∧/∨)。
- 按MENU鍵回到設定項目選擇。

5 按輸入選擇旋鈕進行確認。

- 您亦可按遙控器上面的ENTER鍵。

6 變更設定完成後，按MENU鍵重新顯示輸入訊源狀態。



- 若您超過7秒鐘沒有進行任何操作，顯示幕將會恢復顯示輸入訊源狀態。

升頻

接收PCM格式訊號時啟動升頻電路。

- 關於輸入取樣率與升頻後取樣率的關係，請參看第12頁。



OFF

原始的輸入訊號將直接送到D/A轉換器，不進行升頻。

2xFs

若輸入音頻訊號低於2x標準取樣率(32,44.1或48kHz)，將進行2x升頻後傳送到D/A轉換器中。

4xFs

若輸入音頻訊號低於4x標準取樣率(32,44.1或48kHz)，將進行4x升頻後傳送到D/A轉換器中。

8xFs

若輸入音頻訊號低於8x標準取樣率(32,44.1或48kHz)，將進行8x升頻後傳送到D/A轉換器中。

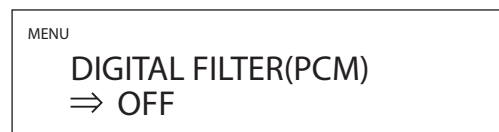
DSD256

DSD512

輸入訊源將轉換成DSD數位格式，並且傳送到D/A轉換器中。

PCM數位濾波

接收到PCM格式訊號時，用此設定數位濾波。



Slow roll off

FIR濾波器的緩和斜率柔和地切斷音頻帶以外的訊號。

Sharp roll off

FIR濾波器的陡峭斜率銳利地切斷音頻帶以外的訊號。

Short Delay Slow

此濾波器使用短延時緩和斜率，柔和地切斷音頻帶以外的訊號。

Short Delay Sharp

此濾波器使用短延時陡峭斜率，銳利地切斷音頻帶以外的訊號。

Low dispersion

使用低分散的短延時濾波器，改善高頻中的滯後特性。

OFF

關閉數位濾波。

- 以352.8 kHz、384 kHz、705.6 kHz、768 kHz接收訊號時，無論設定為何，數位濾波將會在播放時關閉。

關於PCM播放數位濾波器

FIR類型數位濾波器

此類型的濾波器以其音質、濃厚的音調迴響、及清脆的瞬音為名。

SDLY類型數位濾波器

此類型的濾波器在脈衝響應中沒有預回波，並且具有接近原始音調質量的自然聲音和混響。

設定(續)

DSD 數位濾波

接收DSD格式訊號時，用此設定數位濾波。



NARROW

截止頻率將根據DSD訊號設定如下。

DSD訊號	截止頻率
2.8 MHz	39 kHz
5.6 MHz	78 kHz
11.2 MHz	156 kHz
22.5 MHz	312 kHz

WIDE

截止頻率將根據DSD訊號設定如下。

DSD訊號	截止頻率
2.8 MHz	76 kHz
5.6 MHz	152 kHz
11.2 MHz	304 kHz
22.5 MHz	608 kHz

時脈同步

- 輸入訊源為USB或NET（包含前面板USB插孔），可進行時脈同步。



OFF

不使用時脈同步。

ON

此機器的主時脈將會透過時脈同步輸入端子（10MHz IN），同步到10MHz時脈輸入。

線性輸出

用此選擇輸出類比音頻的端子。

- 無法透過RCA端子與XLR端子同時輸出。



RCA

透過RCA端子輸出。

XLR (HOT 2)

透過XLR端子輸出，極性為2: HOT。

XLR (HOT 3)

透過XLR端子輸出，極性為3: HOT。

線路輸出電平

用來選擇類比音頻輸出端子(LINE OUT)的音量輸出。



FIXED 0dB

輸出最大值為2 Vrms，若您想使用擴大機調整音量，請選擇此選項。

- 若與耳機連接，聲音將不會輸出。

FIXED +6dB

輸出最大值為4 Vrms，若您想使用擴大機調整音量，請選擇此選項。

- 若與耳機連接，聲音將不會輸出。
- 若聲音失真，請將此設定為FIXED 0dB。

VARIABLE

可使用音量旋鈕進行類比輸出電平的調整，若您想要使用本機調整音量，請選擇此選項。

- 若與耳機連接，聲音將不會輸出。

OFF

聲音不會輸出。

顯示幕亮度



DARK
暗。

SLIGHTLY BRIGHT
低亮度。

BRIGHT
高亮度。

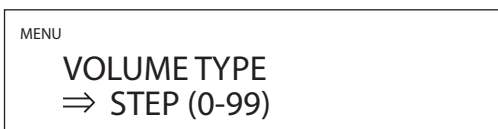
AUTO OFF
自動關閉顯示幕。

- 即使是機器開啟的時候，顯示幕仍為全暗的狀態。

音量顯示

設定音量顯示方式。

- 機器出廠的時候，將會啟動自動省電功能。

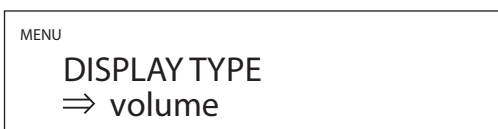


STEP (0-99)
音量顯示方式為0(最小)到99(最大)。

dB
音量顯示方式為分貝數。

螢幕指示

選擇顯示在播放訊源右邊的資訊。



Volume
顯示音量。

Sampling freq.
顯示播放訊源資訊。

自動省電功能

此機器擁有自動省電功能。

- 機器出廠的時候，將會啟動自動省電功能。



OFF
關閉自動省電功能。

ON
若30分鐘沒有鎖定輸入訊號，機器將會自動進入待機模式。

資訊顯示

顯示本機器的韌體版本。



SYSTEM
本機系統的韌體版本。

USB
USB模組的韌體版本。

BLUETOOTH
藍芽模組的韌體版本。

NETWORK
網路模組的韌體版本。

從電腦播放音樂

於電腦安裝專屬驅動程式

此機器可以與使用以下操作系統的電腦連接，使用其他操作系統無法保證能夠正常操作。(2017年11月)

使用Mac時

驅動程式與以下版本相容：

- OS X Lion (10.7)
- OS X Mountain Lion (10.8)
- OS X Mavericks (10.9)
- OS X Yosemite (10.10)
- OS X El Capitan (10.11)
- macOS Sierra (10.12)
- macOS High Sierra (10.13)

此機器可與標準的OS驅動程式相容，因此不需要特別安裝驅動程式。

使用Windows

驅動程式與以下版本相容：

- Windows 7 (32/64-bit)
- Windows 8 (32/64-bit)
- Windows 8.1 (32/64-bit)
- Windows 10 (32/64-bit)

於電腦安裝驅動程式

要透過此機器播放Windows電腦中的音樂檔案，您必須於電腦安裝專屬的驅動程式，請於TEAC全球網頁下載專屬驅動程式：

TEAC全球網頁 <http://teac-global.com/>

請注意

使用USB線連接電腦與此機器前，請先安裝專屬的驅動程式。

未安裝驅動程式就連接電腦與此機器，可能無法正常操作。

- 驅動程式安裝程序的相關說明，請至TEAC 全球網頁(<http://teac-global.com/>)下載。
- 取決於硬體與軟體的組合，即使使用以上的操作系統，有時可能無法正常操作。

傳輸模式

此機器使用高速非同步模式連接。

可傳輸的取樣率為44.1, 48, 88.2, 96, 176.4, 192, 352.8, 384, 705.6 and 768 kHz。

當正確連接後，您可以選擇「TEAC USB AUDIO DEVICE」做為OS電腦系統的音頻輸出。

- 非同步模式下：使用此機器的時脈處理電腦傳送的音樂檔案，減少檔案傳輸的相位移動。

下載TEAC HR Audio Player應用程式

您可以至TEAC全球網頁下載Mac及Windows版本的免費TEAC HR Audio Player應用程式，能夠支援DSD檔案播放。(http://teac-global.com/)

TEAC HR Audio Player設定須知

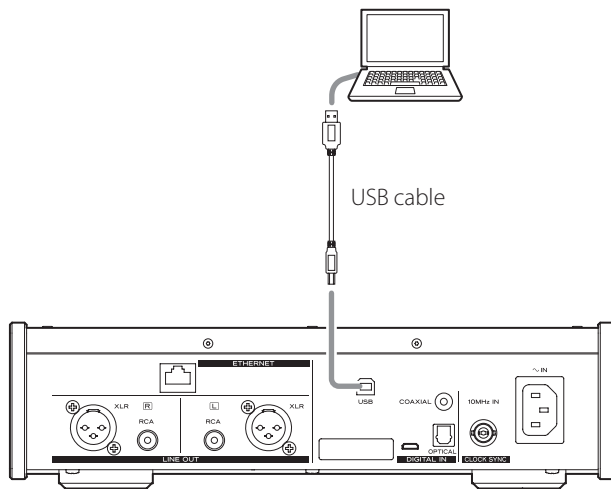
以TEAC HR Audio Player播放22.5MHz DSD檔案時，請開啟配置視窗，將「Decode mode解碼模式」設為「DSD Native」。

播放22.5MHz DSD以外的格式，您可以依您喜好，將此設定為「DSD over PCM」或「DSD Native」。

更多細節，請參看TEAC HR Audio Player使用說明書中的「選擇DSD解碼模式」。

播放儲存在電腦中的音樂檔案

1 使用USB線連接電腦與此機器後方的USB插孔。

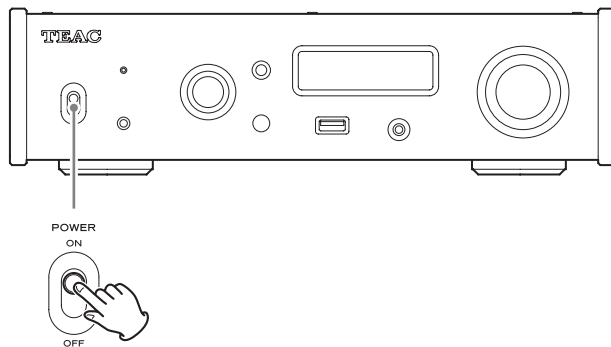


- 使用能與機器USB插孔相容的線材。

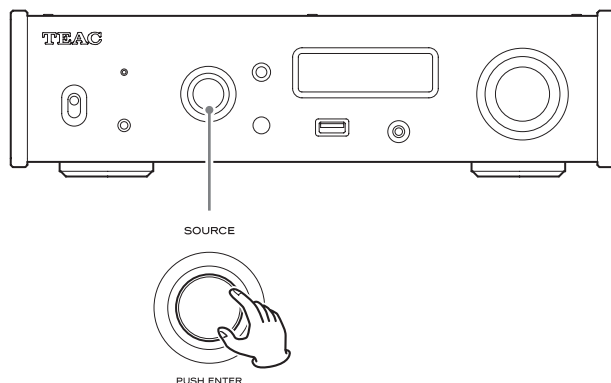
2 開啟電腦電源

- 請確認電腦操作系統已正常開機。

3 將POWER鍵切換至ON開啟機器



4 旋轉輸入選擇旋鈕選擇「USB」



5 開始播放電腦中的音樂檔案

請將電腦的輸出音量設定到最大值，透過立體聲擴大機調整音量輸出，以獲得最佳的聲音品質。開始播放之前，請先將立體聲擴大機音量調至最小聲再逐步調升播放音量。

使用相連至此機器的耳機時，在戴上耳機之前，請先逆時針旋轉耳機音量旋鈕，將音量調至最小聲，再逐步調升音量。

- 本機與電腦無法互相操控。
- 當透過USB連接播放音樂時，請勿嘗試以下操作，否則將造成電腦操作異常。在進行下列動作前，請先停止電腦中的音樂播放程式。
 - 拔除USB線
 - 關閉本機電源
 - 變更目前輸入訊源
- 使用USB連接模式播放音樂檔案時，此機器亦會播放出電腦操作的聲音，為了避免此情形發生，請適當設定電腦。
- 若您在開啟播放音樂軟體後再將此機器與電腦連接，或是設定此機器的輸入為「USB」，音樂可能無法正常播放。若發生此問題，請重新開啟音樂播放軟體或是重新開啟電腦。

疑難排解

若您在操作機器時有任何問題，在送修之前，請花點時間閱讀以下指示，若機器仍無法正常操作，請與您的經銷商聯絡。

一般

機器無法開啟

- 請確認電源線插頭已完全插入插座中，若插座為切換插座，請確認開關在ON的位置。
- 將不同的電器連接至插座以確認該插座是否有電。
- 若因為自動省電功能讓機器進入待機模式，請按遙控器上的STANDBY/ON鍵，重新開啟機器。

無聲音輸出

- 若連接立體擴大機請調整擴大機音量。
- 若您使用與本機器相連的耳機，請使用音量旋鈕調整音量。
- 旋轉輸入選擇旋鈕至您欲聆聽的音訊來源。
- 重新確認與其他器材的連接。

有哼聲雜音

- 如果訊號線接近電源線、螢幕或其他或相似的干擾，請盡量增加器材與這些設備的距離。

耳機的其中一個聲道沒有聲音

- 請確認耳機插頭確實插入耳機孔。

時脈同步

CLOCK指示燈不斷閃爍

- 不使用時脈同步時，請將此功能設定為OFF。
- 可能無法將輸入的時脈訊號同步，請確認時脈同步端子的連接，以及相連設備的設定。

連接電腦

電腦無法辨認此機器

- 請參考第24頁，本機僅能與列表中電腦操作系統相容，使用其他操作系統無法保證能夠進行操作。

有噪音產生

- 若在播放音樂檔案時開啟其他應用程式，會造成音樂中斷或產生雜音。請勿在播放音樂時開啟其他應用程式。
- 當機器透過USB連接器連接電腦時，可能會有雜音產生。若此情況發生，請直接連接電腦。

無法播放音樂檔案

- 在啟動音樂播放軟體及開始播放前，請將此機器與電腦連接，設定此機器的輸入為USB。
若您在開啟音樂播放軟體之後，才使用電腦連接此機器，或變更機器的輸入至「USB」，可能無法正確播放音樂檔案。

藍芽功能

無法顯示裝置名稱

- 此機器不支援符號或全形字元，包含日文與中文。連接至本機的藍芽裝置名稱僅可使用英文字母與數字。

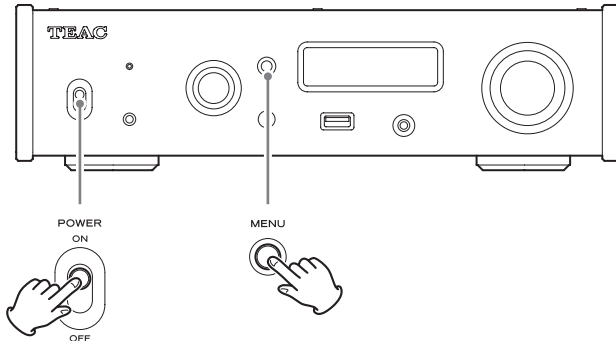
無法變更相連的藍芽裝置

- 此機器無法同時連接至數個藍芽裝置。
欲變更與本機器相連的裝置，請先將目前相連的藍芽裝置移除，再進行另一個藍芽裝置的連接。

本機使用微電腦，外來雜音以及其他干擾會造成器材當機。若發生此狀況，請拔除電源線並稍候幾分鐘後再次重新開啟機器並進行操作。

恢復原廠設定

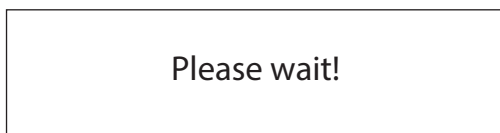
- 1 長按MENU鍵，並同時將POWER鍵切換至ON的位置。



- 2 當顯示幕出現FACTORY RESET時放開MENU鍵。



- 3 按下SOURCE旋鈕。
螢幕上出現PLEASE WAIT!



重新設定完成後螢幕上會出現播放訊源資訊。

顯示幕範例



請注意

- 在播放訊源資訊出現之前請勿讓機器進入待機狀態。
- 此操作會清除所有的設定值，包含網路設定。
- 出廠預設值將為此說明書用來進行解釋的圖片中的設定值。

類比音頻輸出

端子.....	XLR 端子 × 1 對
	RCA 端子 × 1 對
輸出阻抗.....	XLR: 188 Ω
	RCA: 150 Ω
最大輸出電平 (1 kHz/全音域，於 10 kΩ)	
FIXED 0dB.....	XLR/RCA: 2.0 Vrms
FIXED +6dB.....	XLR/RCA: 4.0 Vrms
VARIABLE.....	XLR: 12 Vrms
	RCA: 6 Vrms
頻率響應*.....	5 Hz - 80 kHz (+1 dB/-5 dB)
訊噪比*.....	110 dB (A-Weight, 1 kHz)
失真*.....	0.0015% (1 kHz, LPF: 20 Hz - 20 kHz)

*測量條件

輸入信號：192kHz 24位PCM

測量輸出：RCA

PCM數位濾波器：關閉

耳機輸出

端子.....	3.5mm (1/8") 四極立體聲插孔 × 1
有效最大輸出.....	500 mW + 500 mW (32 Ω)
相容阻抗範圍.....	16 - 600 Ω

數位音頻輸入*

同軸數位.....	RCA 端子 × 1
	3.5mm迷你插孔*** × 1
	(使用RCA-mini轉換線材，亦可進行3.5mm迷你插頭的連接)
	(0.5 Vp-p, 75 Ω)
光纖數位.....	方形端子 × 1
	圓形端子 × 1
	(- 24.0 to - 14.5 dBm峰值)
USB快閃記憶體.....	USB A類型插孔(前面板) × 1
	(USB 2.0相容)
USB.....	USB B類型插孔(後面板) × 1
	(USB 2.0相容)
LAN.....	100BASE-T
PCM 檔案取樣率	
同軸數位.....	32/44.1/48/88.2/96/176.4/192 kHz
光纖數位.....	32/44.1/48/88.2/96/176.4/192 kHz
USB.....	44.1/48/88.2/96/176.4/192/352.8/384/705.6/768 kHz

規格

量化位元深度

同軸數位/光纖數位.....	16/24-bit
USB.....	16/24/32-bit

DSD檔案取樣率

同軸數位/光纖數位.....	2.8 MHz
(支援176.4kHz/24-bit DoP傳輸)	
USB.....	2.8/5.6 MHz/11.2/22.5 MHz

*** 關於USB快閃記憶體與網路的詳細資料，請參閱TEAC HR Streamer說明書。

** 此輸入端子，可以用於光纖與同軸連接。

藍芽功能

藍芽版本.....	4.0
輸出類型.....	Class 2
(約略傳輸距離*: 10 m)	
支援格式.....	A2DP, AVRCP
支援A2DP編解碼器.....	SBC, AAC, Qualcomm®aptX™, Qualcomm®aptX™HD, LDAC
支援A2DP內容保護.....	SCMS-T
儲存配對裝置最小數量.....	8

* 傳輸距離為大略的距離，由於周遭環境與電磁波的不同，傳輸距離可能會有所不同。

時脈同步輸入

端子.....	BNC
輸入取樣率.....	10 MHz
輸入阻抗.....	50 Ω
輸入電平.....	方波: 等同於TTL電平
	正弦波: 0.5 to 1.0 Vrms

一般規格

電源供應..... AC 120 V, 60 Hz

消耗功率..... 18 W

待機功率..... 0.4 W (於待機模式)

外部材積..... 290 mm × 81.2 mm × 248.7 mm
(W × H × D包含突出部分)

重量..... 3.9 kg

操作溫度範圍..... +5°C ~ +35°C

操作濕度範圍..... 5 - 85% (未凝結)

儲藏溫度範圍..... 20°C ~ +55°C

- 規格與外觀會因升級而改變，恕不另行通知。
- 重量及材積皆為約略值。
- 使用說明書中的圖示，可能因生產型號而有所不同。

◎ 本說明書的中文版權為勝旗，有關於本手冊內容之任何疑問，請與TEAC經銷店聯繫。若尚有任何不足之處，請與本公司客服部門聯繫。

TEAC

總代理：勝旗電器貿易有限公司
台北市承德路三段277號10F TEL: (02)2597-4321 FAX: (02)2596-0902
<http://www.winkey-audio.com.tw>

TEAC